

Verordnung über die innerstaatliche und grenzüberschreitende Beförderung gefährlicher Güter auf der Straße, mit Eisenbahnen und auf Binnengewässern (Gefahrgutverordnung Straße, Eisenbahn und Binnenschifffahrt - GGVSEB)*

Vom 11. März 2019 (BGBl. I Nr. 7, S. 258)

zuletzt geändert durch Artikel 14 des Gesetzes vom 12. Dezember 2019 (BGBl. I Nr. 48, S. 2510)

in Kraft getreten am 1. Januar 2020

Inhaltsverzeichnis

- § 1 Geltungsbereich
- § 2 Begriffsbestimmungen
- § 3 Zulassung zur Beförderung
- § 4 Allgemeine Sicherheitspflichten
- § 5 Ausnahmen
- § 6 Zuständigkeiten des Bundesministeriums für Verkehr und digitale Infrastruktur
- § 7 Zuständigkeiten der vom Bundesministerium der Verteidigung oder vom Bundesministerium des Innern, für Bau und Heimat bestellten Sachverständigen oder Dienststellen
- § 8 Zuständigkeiten der Bundesanstalt für Materialforschung und -prüfung
- § 9 Zuständigkeiten der von der Bundesanstalt für Materialforschung und -prüfung anerkannten Prüfstellen
- § 10 Zuständigkeiten des Bundesamtes für Ausrüstung, Informationstechnik und Nutzung der Bundeswehr
- § 11 Zuständigkeiten des Bundesamtes für die Sicherheit der nuklearen Entsorgung
- § 12 Ergänzende Zuständigkeiten der Benannten Stellen für Tanks
- § 13 Ergänzende Zuständigkeiten der Benannten Stellen für Druckgefäße
- § 13a Zuständigkeiten der Benennenden Behörde
- § 14 Besondere Zuständigkeiten im Straßenverkehr
- § 15 Besondere Zuständigkeiten im Eisenbahnverkehr
- § 16 Besondere Zuständigkeiten in der Binnenschifffahrt
- § 17 Pflichten des Auftraggebers des Absenders
- § 18 Pflichten des Absenders
- § 19 Pflichten des Beförderers
- § 20 Pflichten des Empfängers
- § 21 Pflichten des Verladers
- § 22 Pflichten des Verpackers
- § 23 Pflichten des Befüllers
- § 23a Pflichten des Entladers
- § 24 Pflichten des Betreibers eines Tankcontainers, ortsbeweglichen Tanks, MEGC, Schüttgut-Containers oder MEMU
- § 25 Pflichten des Herstellers, Wiederaufarbeiters und Rekonditionierers von Verpackungen, des Herstellers und Wiederaufarbeiters von IBC und der Stellen für Inspektionen und Prüfungen von IBC
- § 26 Sonstige Pflichten
- § 27 Pflichten mehrerer Beteiligter im Straßen- und Eisenbahnverkehr sowie in der Binnenschifffahrt
- § 28 Pflichten des Fahrzeugführers im Straßenverkehr
- § 29 Pflichten mehrerer Beteiligter im Straßenverkehr
- § 30 Pflichten des Betreibers eines Kesselwagens, abnehmbaren Tanks und Batteriewagens im Eisenbahnverkehr
- § 30a Pflichten der für die Instandhaltung zuständigen Stelle im Eisenbahnverkehr

* Diese Verordnung dient der Umsetzung der Richtlinie 2018/217/EU der Kommission vom 31. Januar 2018 zur Änderung der Richtlinie 2008/68/EG des Europäischen Parlaments und des Rates über die Beförderung gefährlicher Güter im Binnenland durch Anpassung des Anhangs I Abschnitt I.1 an den wissenschaftlichen und technischen Fortschritt (ABl. L 42 vom 15.2.2018, S. 52) und der Richtlinie 2018/1846/EU der Kommission vom 23. November 2018 zur Anpassung der Anhänge der Richtlinie 2008/68/EG des Europäischen Parlaments und des Rates über die Beförderung gefährlicher Güter im Binnenland an den wissenschaftlichen und technischen Fortschritt (ABl. L 299 vom 26.11.2018, S. 58).

GefGü 2.2.1

- § 31 Pflichten des Eisenbahninfrastrukturunternehmers im Eisenbahnverkehr
 - § 31a Pflichten des Triebfahrzeugführers im Eisenbahnverkehr
 - § 32 Pflichten des Reisenden im Eisenbahnverkehr
 - § 33 Pflichten des Schiffsführers in der Binnenschifffahrt
 - § 34 Pflichten des Eigentümers oder Betreibers in der Binnenschifffahrt
 - § 34a Pflichten der Besatzung und sonstiger Personen an Bord in der Binnenschifffahrt
 - § 35 Verlagerung
 - § 35a Fahrweg im Straßenverkehr
 - § 35b Gefährliche Güter, für deren Beförderung die §§ 35 und 35a gelten
 - § 35c Ausnahmen zu den §§ 35 und 35a
 - § 36 Prüffrist für Feuerlöschgeräte
 - § 36a Beförderung gefährlicher Güter als behördliche Asservate
 - § 36b Beförderung erwärmter flüssiger und fester Stoffe
 - § 37 Ordnungswidrigkeiten
 - § 38 Übergangsbestimmungen
- Anlage 1 (weggefallen)
- Anlage 2 Einschränkungen aus Gründen der Sicherheit der Beförderung gefährlicher Güter zu den Teilen 1 bis 9 des ADR und zu den Teilen 1 bis 7 des RID für innerstaatliche Beförderungen sowie zu den Teilen 1 bis 9 des ADN für innerstaatliche und grenzüberschreitende Beförderungen
- Anlage 3 Festlegung der Anforderungen für besonders ausgerüstete Fahrzeuge/Wagen und Container/Großcontainer nach Abschnitt 7.3.3 Sondervorschrift VC 3 zur Beförderung erwärmter flüssiger und fester Stoffe der UN-Nummern 3257 und 3258 ADR/RID

§ 1 Geltungsbereich

(1) Diese Verordnung regelt die innerstaatliche und grenzüberschreitende Beförderung einschließlich der Beförderung von und nach Mitgliedstaaten der Europäischen Union (innergemeinschaftliche Beförderung) gefährlicher Güter

1. auf der Straße mit Fahrzeugen (Straßenverkehr),
2. auf der Schiene mit Eisenbahnen (Eisenbahnverkehr) und
3. auf allen schiffbaren Binnengewässern (Binnenschifffahrt)

in Deutschland, soweit nachfolgend nichts Abweichendes bestimmt ist. Sie regelt nicht die Beförderung gefährlicher Güter mit Seeschiffen auf Seeschiffahrtsstraßen und in angrenzenden Seehäfen.

(2) Diese Verordnung gilt hinsichtlich der

1. in Absatz 1 Satz 1 Nummer 1 und 2 genannten Beförderungen auch für Fahrzeuge und Transportmittel, die der Bundeswehr und ausländischen Streitkräften gehören oder für die die Bundeswehr und ausländische Streitkräfte verantwortlich sind, und
2. in Absatz 1 Satz 1 Nummer 3 genannten Beförderungen nicht für die Beförderung gefährlicher Güter auf Fahrzeugen der Streitkräfte einschließlich aller Fahrzeuge im Geschäftsbereich des Bundesministeriums der Verteidigung, soweit dies die Aufgaben der Bundeswehr erfordern.

(3) Es gelten für die in Absatz 1 Satz 1

1. Nummer 1 genannten
 - a) innerstaatlichen Beförderungen auf der Straße die Vorschriften der Teile 1 bis 9 der Anlagen A und B zu dem Europäischen Übereinkommen vom 30. September 1957 über die internationale Beförderung gefährlicher Güter auf der Straße (ADR) in der Fassung der Bekanntmachung der Neufassung der Anlagen A und B vom 29. November 2017 (BGBl. 2017 II S. 1520), die zuletzt nach Maßgabe der 27. ADR-Änderungsverordnung vom 25. Oktober 2018 (BGBl. 2018 II S. 443) geändert worden sind, sowie die Vorschriften der Anlage 2 Nummer 1 bis 3 und Anlage 3,

- b) grenzüberschreitenden einschließlich innergemeinschaftlichen Beförderungen auf der Straße die Vorschriften der Teile 1 bis 9 zu dem in Buchstabe a genannten ADR-Übereinkommen sowie die Vorschriften der Anlage 3,
2. Nummer 2 genannten
- a) innerstaatlichen Beförderungen mit Eisenbahnen die Vorschriften der Teile 1 bis 7 der Anlage der Ordnung für die internationale Eisenbahnbeförderung gefährlicher Güter (RID) - Anhang C des Übereinkommens über den internationalen Eisenbahnverkehr (COTIF) vom 9. Mai 1980 in der Fassung der Bekanntmachung vom 16. Mai 2008 (BGBl. 2008 II S. 475, 899), die zuletzt nach Maßgabe der 21. RID-Änderungsverordnung vom 5. November 2018 (BGBl. 2018 II S. 494) geändert worden ist, sowie die Vorschriften der Anlage 2 Nummer 1, 2 und 4 und Anlage 3,
 - b) grenzüberschreitenden einschließlich innergemeinschaftlichen Beförderungen mit Eisenbahnen die Vorschriften der Teile 1 bis 7 RID sowie die Vorschriften der Anlage 3 und
3. Nummer 3 genannten
- a) Beförderungen auf allen schiffbaren Binnengewässern die Vorschriften der Teile 1 bis 9 der Anlage zu dem Europäischen Übereinkommen über die internationale Beförderung von gefährlichen Gütern auf Binnenwasserstraßen (ADN) vom 26. Mai 2000 (BGBl. 2007 II S. 1906, 1908), die zuletzt nach Maßgabe der 7. ADN-Änderungsverordnung vom 19. November 2018 (BGBl. 2018 II S. 736) geändert worden ist, sowie die Vorschriften der Anlage 2 Nummer 1 und 5,
 - b) Beförderungen auf dem Rhein zusätzlich die von der Zentralkommission für die Rheinschifffahrt am 3. Dezember 2009 beschlossenen Bestimmungen in Anlage 2 Nummer 6.

(4) Für die Anwendung der Teile 1 bis 9 ADR/ADN und der Teile 1 bis 7 RID gilt für innerstaatliche und innergemeinschaftliche Beförderungen anstelle des Begriffes „Vertragspartei“ jeweils der Begriff „Mitgliedstaat“.

(5) Die in dieser Verordnung für die Teile 4 und 6 ADR/RID getroffenen Regelungen sind nach Maßgabe der Abschnitte 4.1.1 bis 4.1.4 und 6.1.1 bis 6.1.6 ADN auch für die Binnenschifffahrt anzuwenden.

§ 2 Begriffsbestimmungen

Die nachfolgenden Begriffe werden im Sinne dieser Verordnung wie folgt verwendet:

1. Absender ist das Unternehmen, das selbst oder für einen Dritten gefährliche Güter versendet. Erfolgt die Beförderung auf Grund eines Beförderungsvertrages, gilt als Absender der Absender nach diesem Vertrag. Bei Tankschiffen mit leeren oder entladenen Ladetanks ist hinsichtlich der erforderlichen Beförderungspapiere der Schiffsführer der Absender;
2. Befüller ist das Unternehmen, das die gefährlichen Güter in
 - a) einen Tank (Tankfahrzeug, Aufsetztank, Kesselwagen, Wagen mit abnehmbaren Tanks, ortsbeweglicher Tank oder Tankcontainer),
 - b) einen MEGC,
 - c) einen Groß- oder Kleincontainer für Güter in loser Schüttung,
 - d) einen Schüttgut-Container,
 - e) ein Fahrzeug für Güter in loser Schüttung,
 - f) ein Batterie-Fahrzeug,
 - g) ein MEMU,
 - h) einen Wagen für Güter in loser Schüttung,
 - i) einen Batteriewagen,
 - j) ein Schiff oder
 - k) einen Ladetankeinfüllt. Befüller ist auch das Unternehmen, das als unmittelbarer Besitzer das gefährliche Gut dem Beförderer zur Beförderung übergibt oder selbst befördert;
3. Verloader ist das Unternehmen, das
 - a) verpackte gefährliche Güter, Kleincontainer oder ortsbewegliche Tanks in oder auf ein Fahrzeug (ADR), einen Wagen (RID), ein Beförderungsmittel (ADN) oder einen Container verlädt oder

GefGü 2.2.1

- b) einen Container, Schüttgut-Container, MEGC, Tankcontainer oder ortsbeweglichen Tank auf ein Fahrzeug (ADR), einen Wagen (RID), ein Beförderungsmittel (ADN) verlädt oder
- c) ein Fahrzeug oder einen Wagen in oder auf ein Schiff verlädt (ADN).

Verlader ist auch das Unternehmen, das als unmittelbarer Besitzer das gefährliche Gut dem Beförderer zur Beförderung übergibt oder selbst befördert;

4. Verpacker ist das Unternehmen, das die gefährlichen Güter in Verpackungen einschließlich Großverpackungen und IBC einfüllt oder die Versandstücke zur Beförderung vorbereitet. Verpacker ist auch das Unternehmen, das gefährliche Güter verpacken lässt oder das Versandstücke oder deren Kennzeichnung oder Bezeichnung ändert oder ändern lässt;
5. Versandstück ist das versandfertige Endprodukt des Verpackungsvorganges, bestehend aus der Verpackung, der Großverpackung oder dem Großpackmittel (IBC) und ihrem beziehungsweise seinem Inhalt. Der Begriff umfasst die Gefäße für Gase sowie die Gegenstände, die wegen ihrer Größe, Masse oder Formgebung unverpackt, oder in Schlitten, Verschlägen oder Handhabungseinrichtungen befördert werden dürfen. Mit Ausnahme der Beförderung radioaktiver Stoffe gilt dieser Begriff weder für Güter, die in loser Schüttung, noch für Güter, die in Tanks oder Ladetanks befördert werden. An Bord von Schiffen schließt der Begriff Versandstück auch die Fahrzeuge, Wagen, Container (einschließlich Wechselaufbauten), Tankcontainer, ortsbewegliche Tanks, Großverpackungen, Großpackmittel (IBC), Batterie-Fahrzeuge, Batteriewagen, Tankfahrzeuge, Kesselwagen und Gascontainer mit mehreren Elementen (MEGC) ein;
6. Fahrzeuge sind im innerstaatlichen Verkehr und innergemeinschaftlichen Verkehr - abweichend von der Begriffsbestimmung im ADR - die in Abschnitt 1.2.1 ADR beschriebenen Fahrzeuge mit einer bauartbedingten Höchstgeschwindigkeit von mehr als 25 Kilometer pro Stunde einschließlich zwei- und dreirädrige Fahrzeuge sowie selbstfahrende Land-, Forst-, Bau- und sonstige Arbeitsmaschinen sowie ihre Anhänger, und Güterstraßenbahnen, die auf einem vom Eisenbahnnetz getrennten Schienennetz verkehren;
7. Gefährliche Güter sind die Stoffe und Gegenstände, deren Beförderung nach Teil 2, Kapitel 3.2 Tabelle A und Kapitel 3.3 ADR/RID/ADN verboten oder nach den vorgesehenen Bedingungen des ADR/RID/ADN gestattet ist, sowie zusätzlich für innerstaatliche Beförderungen die in der Anlage 2 Gliederungsnummer 1.1 und 1.2 genannten Güter;
8. Wiederaufarbeiter ist das Unternehmen, das wiederaufgearbeitete Verpackungen, wiederaufgearbeitete Großverpackungen und wiederaufgearbeitete Großpackmittel (IBC) im Sinne des Abschnitts 1.2.1 ADR/RID herstellt;
9. Rekonditionierer ist das Unternehmen, das rekonditionierte Verpackungen im Sinne des Abschnitts 1.2.1 ADR/RID herstellt;
10. Auftraggeber des Absenders ist das Unternehmen, das einen Absender beauftragt, als solcher aufzutreten und Gefahrgut selbst oder durch einen Dritten zu versenden;
11. IBC (Intermediate Bulk Container) ist das in Abschnitt 1.2.1 ADR/RID/ADN beschriebene Großpackmittel;
12. IMDG-Code (International Maritime Dangerous Goods Code) ist der Internationale Code für die Beförderung gefährlicher Güter mit Seeschiffen, der zuletzt durch die Entschließung MSC. 406(96) geändert worden ist, in der amtlichen deutschen Übersetzung bekannt gegeben am 16. November 2016 (VkB. S. 718);
13. MEGC (Multiple-Element Gas Container) ist der in Abschnitt 1.2.1 ADR/RID/ADN beschriebene Gascontainer mit mehreren Elementen. Dies gilt auch für UN-MEGC;
14. MEMU (Mobile Einheit zur Herstellung von explosiven Stoffen oder Gegenständen mit Explosivstoff) ist die in Abschnitt 1.2.1 ADR beschriebene Einheit oder ein Fahrzeug;
15. Ortsbewegliche-Druckgeräte-Verordnung ist die Ortsbewegliche-Druckgeräte-Verordnung vom 29. November 2011 (BGBl. I S. 2349), die zuletzt durch Artikel 491 der Verordnung vom 31. August 2015 (BGBl. I S. 1474) geändert worden ist;
16. OTIF (Organisation Intergouvernementale pour les transports internationaux ferroviaires) ist die Zwischenstaatliche Organisation für den internationalen Eisenbahnverkehr;
17. UNECE (United Nations Economic Commission for Europe) ist die Wirtschaftskommission der Vereinten Nationen für Europa;
18. GGVSee ist die Gefahrgutverordnung See in der Fassung der Bekanntmachung vom 7. Dezember 2017 (BGBl. I S. 3862; 2018 I S. 131);
19. Ortsbewegliche Druckgeräte sind die in Artikel 2 Nummer 1 der Richtlinie 2010/35/EU bestimmten Gefäße und Tanks für Gase sowie die übrigen in den Kapiteln 6.2 und 6.8 ADR/RID bestimmten Gefäße und Tanks für Gase;

20. Bundeswasserstraßen sind die Wasserstraßen nach § 1 Absatz 1 und Absatz 4 des Bundeswasserstraßengesetzes in der Fassung der Bekanntmachung vom 23. Mai 2007 (BGBl. I S. 962; 2008 I S. 1980) in der jeweils geltenden Fassung mit Ausnahme der Elbe im Hamburger Hafen.

§ 3

Zulassung zur Beförderung

Gefährliche Güter dürfen unbeschadet des § 5 nur befördert werden, wenn deren Beförderung nach den Unterabschnitten 2.2.1.2, 2.2.2.2, 2.2.3.2, 2.2.41.2, 2.2.42.2, 2.2.43.2, 2.2.51.2, 2.2.52.2, 2.2.61.2, 2.2.62.2, 2.2.8.2, 2.2.9.2, Kapitel 3.2 Tabelle A und Kapitel 3.3 ADR/RID/ADN oder nach Anlage 2 nicht ausgeschlossen ist und die Beförderung unter Einhaltung der anwendbaren Vorschriften des ADR/RID/ADN erfolgt.

§ 4

Allgemeine Sicherheitspflichten

(1) Die an der Beförderung gefährlicher Güter Beteiligten haben die nach Art und Ausmaß der vorhersehbaren Gefahren erforderlichen Vorkehrungen zu treffen, um Schadensfälle zu verhindern und bei Eintritt eines Schadens dessen Umfang so gering wie möglich zu halten.

(2) Bilden die beförderten gefährlichen Güter eine besondere Gefahr für andere, insbesondere soweit gefährliches Gut bei Unfällen oder Unregelmäßigkeiten austritt oder austreten kann, und kann diese nicht rasch beseitigt werden, hat

1. der Fahrzeugführer im Straßenverkehr,
2. der jeweilige Eisenbahninfrastrukturunternehmer im Eisenbahnverkehr oder
3. der Schiffsführer in der Binnenschifffahrt

die dem Ort des Gefahren Eintritts nächstgelegenen zuständigen Behörden unverzüglich zu benachrichtigen oder benachrichtigen zu lassen und mit den notwendigen Informationen zu versehen oder versehen zu lassen. Im Eisenbahnverkehr hat der Beförderer unverzüglich den jeweiligen Eisenbahninfrastrukturunternehmer zu benachrichtigen.

(3) Beim Feststellen eines Verstoßes, der die Sicherheit der Beförderung beeinträchtigen könnte, hat

1. der Fahrzeugführer im Straßenverkehr,
2. der Beförderer im Eisenbahnverkehr oder
3. der Schiffsführer in der Binnenschifffahrt

die Sendung möglichst rasch anzuhalten. Er darf die Beförderung erst fortsetzen, wenn die anzuwendenden Vorschriften erfüllt oder die Anweisungen oder Genehmigungen der zuständigen Behörden erteilt sind.

§ 5

Ausnahmen

(1) Die nach Landesrecht zuständigen Stellen können

1. im Straßenverkehr auf Antrag Ausnahmen von den Teilen 1 bis 9 - ausgenommen die Kapitel 1.8 und 1.10 - ADR sowie von den §§ 35 bis 35b und Anlage 2 dieser Verordnung,
2. im Eisenbahnverkehr für den Bereich der nichtbundeseigenen Eisenbahnen auf Antrag Ausnahmen von den Teilen 1 bis 7 - ausgenommen die Kapitel 1.8 und 1.10 - RID und
3. in der Binnenschifffahrt auf Wasserstraßen, die nicht Bundeswasserstraßen sind, auf Antrag Ausnahmen von den Teilen 1 bis 9 - ausgenommen die Kapitel 1.8 und 1.10 - ADN

für Beförderungen innerhalb Deutschlands zulassen, soweit dies nach der Richtlinie 2008/68/EG vom 24. September 2008 des Europäischen Parlaments und des Rates über die Beförderung gefährlicher Güter im Binnenland (ABl. L 260 vom 30.9.2008, S. 13) zulässig ist.

GefGü 2.2.1

(2) Das Eisenbahn-Bundesamt kann im Eisenbahnverkehr für den Bereich der Eisenbahnen des Bundes auf Antrag Ausnahmen von den Teilen 1 bis 7 - ausgenommen die Kapitel 1.8 und 1.10 - RID für Beförderungen innerhalb Deutschlands zulassen, soweit dies nach der Richtlinie 2008/68/EG zulässig ist.

(3) Die Generaldirektion Wasserstraßen und Schifffahrt kann in der Binnenschifffahrt für den Bereich der Bundeswasserstraßen auf Antrag Ausnahmen von den Teilen 1 bis 9 ADN - ausgenommen Abschnitt 1.5.2 ADN, Kapitel 1.8 und 1.10 ADN - für Beförderungen innerhalb Deutschlands zulassen, soweit dies nach der Richtlinie 2008/68/EG zulässig ist. Diese Ausnahmen schließen für den Bereich der Bundeswasserstraßen weitere für das Vorhaben erforderliche Entscheidungen nach Teil 7 ADN - ausgenommen Unterabschnitt 7.2.2.6 und Absätze 7.2.3.7.1 und 7.2.3.7.6 ADN - mit ein; die Entscheidung ergeht insoweit im Benehmen mit der nach § 16 Absatz 6 zuständigen Behörde.

(4) Bei Ausnahmen nach den Absätzen 1 bis 3 ist über die erforderlichen Sicherheitsvorkehrungen vom Antragsteller ein Gutachten eines Sachverständigen vorzulegen. In diesem Gutachten müssen insbesondere die verbleibenden Gefahren dargestellt und es muss begründet werden, weshalb die Zulassung der Ausnahme trotz der verbleibenden Gefahren als vertretbar angesehen wird. Die zuständige Stelle kann die Vorlage weiterer Gutachten auf Kosten des Antragstellers verlangen oder diese im Benehmen mit dem Antragsteller selbst erstellen lassen. In begründeten Einzelfällen kann die zuständige Stelle auf die Vorlage eines Gutachtens verzichten.

(5) Ausnahmen nach den Absätzen 1 bis 3 sind schriftlich oder elektronisch und unter dem Vorbehalt des Widerrufs für den Fall zu erteilen, dass sich die auferlegten Sicherheitsvorkehrungen als unzureichend zur Einschränkung der von der Beförderung ausgehenden Gefahren erweisen. Die nach Artikel 6 Absatz 2 der Richtlinie 2008/68/EG vorgesehenen Ausnahmen müssen dem Verfahren nach Artikel 6 Absatz 2 oder 4 unterzogen und von der Kommission anerkannt worden sein; sie sind dem Bundesministerium für Verkehr und digitale Infrastruktur mitzuteilen. Sie dürfen ab dem Zeitpunkt ihrer Genehmigung durch die Kommission für höchstens sechs Jahre erteilt werden; für die Verlängerung einer Ausnahme gilt das Verfahren nach Artikel 6 Absatz 4 der Richtlinie 2008/68/EG.

(6) Das Bundesministerium der Verteidigung oder die von ihm bestimmten Stellen dürfen für die Bundeswehr, in ihrem Auftrag hoheitlich tätige zivile Unternehmen und für ausländische Streitkräfte Ausnahmen von dieser Verordnung zulassen, soweit dies Gründe der Verteidigung erfordern und die öffentliche Sicherheit gebührend berücksichtigt ist. Ausnahmen nach Satz 1 sind für den Bundesnachrichtendienst zuzulassen, soweit er im Rahmen seiner Aufgaben für das Bundesministerium der Verteidigung tätig wird und soweit sicherheitspolitische Interessen dies erfordern.

(7) Die Bundesministerien des Innern, für Bau und Heimat, der Justiz und für Verbraucherschutz und der Finanzen sowie die Innen- und Justizminister (-senatoren) der Länder oder die von ihnen bestimmten Stellen dürfen in ihrem Aufgabenbereich Ausnahmen für Beförderungen innerhalb Deutschlands zulassen, soweit dies nach der Richtlinie 2008/68/EG zulässig ist. Absatz 5 Satz 2 gilt entsprechend. Unabhängig davon dürfen sie Ausnahmen von den §§ 35 bis 35b und von Anlage 2 dieser Verordnung zulassen.

(8) Die für den Bereich

1. der Eisenbahnen des Bundes zugelassenen Ausnahmen nach Absatz 2 gelten auch für den Bereich der übrigen Eisenbahnen. Die von den Ländern nach Absatz 1 Satz 1 Nummer 2 zugelassenen Ausnahmen gelten im Benehmen mit dem Eisenbahn-Bundesamt auch für den Bereich der Eisenbahnen des Bundes;
2. der Bundeswasserstraßen nach Absatz 3 zugelassenen Ausnahmen gelten auch für den Bereich der übrigen schiffbaren Gewässer. Die von den Ländern nach Absatz 1 Satz 1 Nummer 3 zugelassenen Ausnahmen gelten im Benehmen mit der Generaldirektion Wasserstraßen und Schifffahrt auch für den Bereich der Bundeswasserstraßen,

sofern die die Ausnahme erteilende Behörde nicht etwas anderes bestimmt.

(9) Hat die Bundesrepublik Deutschland Vereinbarungen nach Abschnitt 1.5.1 ADR/RID oder Abkommen nach Abschnitt 1.5.1 ADN in Verbindung mit § 6 Nummer 1 abgeschlossen, dürfen innerstaatliche Beförderungen nach deren Bestimmungen durchgeführt werden.

(10) Eine Ausnahme für eine innerstaatliche Beförderung gilt auch für die Beförderung auf der innerdeutschen Teilstrecke einer innergemeinschaftlichen oder grenzüberschreitenden Beförderung, soweit in der Ausnahme nicht ausdrücklich etwas anderes bestimmt ist.

(11) Bei dem Bescheid nach Absatz 1 bis 3 genügt das Mitführen eines fernkopierten Bescheides oder des Ausdrucks eines elektronisch erteilten und signierten Bescheides sowie dessen digitalisierte Form auf einem Speichermedium, wenn diese derart mitgeführt wird, dass sie bei einer Kontrolle auf Verlangen zuständigen Personen lesbar gemacht werden kann.

§ 6

Zuständigkeiten des Bundesministeriums für Verkehr und digitale Infrastruktur

Das Bundesministerium für Verkehr und digitale Infrastruktur ist zuständige Behörde für

1. den Abschluss von Vereinbarungen nach Abschnitt 1.5.1 ADR/RID oder Abkommen nach Abschnitt 1.5.1 ADN und deren Übersendung an die UNECE/OTIF;
2. Aufgaben nach Kapitel 1.15 ADN;
3. die Anerkennung von Untersuchungsstellen nach Unterabschnitt 1.16.1.4 ADN;
4. die Übermittlung eines Verzeichnisses anerkannter technischer Regelwerke nach Abschnitt 6.2.5 und Unterabschnitt 6.8.2.7 ADR/RID
 - a) im Straßenverkehr an das Sekretariat der UNECE und
 - b) im Eisenbahnverkehr an das Sekretariat der OTIF;
5. die Prüfung und Auswertung der Berichte über die Meldungen von Ereignissen mit gefährlichen Gütern nach Unterabschnitt 1.8.5.1 ADR/RID/ADN und erforderlichenfalls deren Weiterleitung an das Sekretariat der UNECE, der OTIF oder der Zentralkommission für die Rheinschifffahrt;
6. den Erlass von Vorschriften für Druckbehälter nach den Absätzen 9.3.1.23.1, 9.3.2.23.5 und 9.3.3.23.5 ADN und
7. die Übertragung der Befugnis zur Ausstellung von Zulassungszeugnissen auf eine Untersuchungsstelle nach Unterabschnitt 1.16.2.3 ADN.

§ 7

Zuständigkeiten der vom Bundesministerium der Verteidigung oder vom Bundesministerium des Innern, für Bau und Heimat bestellten Sachverständigen oder Dienststellen

(1) Die vom Bundesministerium der Verteidigung bestellten Sachverständigen oder Dienststellen sind für die Bundeswehr und die ausländischen Streitkräfte zuständige Behörden für

1. Aufgaben nach den Teilen 8 und 9 ADR;
2. die Zulassung, erstmalige und wiederkehrende Prüfung von Druckgefäßen nach den Unterabschnitten 6.2.1.4 bis 6.2.1.6 ADR, die Inspektion und Prüfung der IBC nach Unterabschnitt 6.5.4.4 ADR, die Baumusterprüfung von ortsbeweglichen Tanks und UN-MEGC nach den Absätzen 6.7.2.18.1, 6.7.3.14.1, 6.7.4.13.1 und 6.7.5.11.1 in Verbindung mit Kapitel 4.2 und den Absätzen 6.7.2.19.9, 6.7.3.15.9, 6.7.4.14.10 und 6.7.5.12.7 ADR, die erstmalige und wiederkehrende Prüfung, Zwischenprüfung und außerordentliche Prüfungen der Tankkörper und der Ausrüstungsteile von ortsbeweglichen Tanks und UN-MEGC nach Kapitel 6.7 ADR und die Zulassung des Baumusters und die Prüfungen der Tanks nach den Unterabschnitten 6.8.2.3 und 6.8.2.4 ADR;
3. die Prüfungen von Tanks, sofern diese Prüfungen nicht in den Geltungsbereich der Ortsbewegliche-Druckgeräte-Verordnung fallen;
4. das Führen eines Verzeichnisses nach Unterabschnitt 1.10.1.6 ADR über alle gültigen Schulungsbescheinigungen für Fahrzeugführer und
5. die Bescheinigung nach § 35 Absatz 4 und die Fahrwegbestimmung nach § 35a Absatz 3, soweit dies Gründe der Verteidigung erfordern.

(2) Die vom Bundesministerium des Innern, für Bau und Heimat bestellten Sachverständigen oder Dienststellen sind zuständige Behörden für

1. Aufgaben nach den Teilen 8 und 9 ADR;

GefGü 2.2.1

2. die Zulassung des Baumusters und die Prüfungen der Tanks nach den Unterabschnitten 6.8.2.3 und 6.8.2.4 ADR sowie die Inspektion und Prüfung der IBC nach Unterabschnitt 6.5.4.4 ADR;
3. das Führen eines Verzeichnisses nach Unterabschnitt 1.10.1.6 ADR über alle gültigen Schulungsbescheinigungen für Fahrzeugführer und
4. die Bescheinigung nach § 35 Absatz 4 und die Fahrwegbestimmung nach § 35a Absatz 3, soweit dies für den Dienstbereich des Bundesministeriums des Innern, für Bau und Heimat erforderlich ist.

(3) Die Zuständigkeit der nach Absatz 1 und 2 bestellten Dienststellen gilt auch für Überwachungsmaßnahmen nach § 9 Absatz 1 und 2 des Gefahrgutbeförderungsgesetzes innerhalb von Liegenschaften der Bundeswehr und der ausländischen Streitkräfte sowie von Liegenschaften im Dienstbereich des Bundesministeriums des Innern, für Bau und Heimat. Bei der Beförderung gefährlicher Güter auf der Straße durch die Bundeswehr oder durch ausländische Streitkräfte, auch wenn sich die Bundeswehr ziviler Unternehmen bedient, sind die nach Absatz 1 bestellten Dienststellen neben den nach Landesrecht zuständigen Behörden zur Überwachung befugt.

§ 8

Zuständigkeiten der Bundesanstalt für Materialforschung und -prüfung

- (1) Die Bundesanstalt für Materialforschung und -prüfung ist zuständige Behörde für
1. Aufgaben nach
 - a) den Kapiteln 2.1 und 2.2 mit Ausnahme der Absätze 2.2.62.1.12.1 und 2.2.9.1.11 Bemerkung 4 ADR/RID/ADN und der dem Bundesamt für Ausrüstung, Informationstechnik und Nutzung der Bundeswehr nach § 10 und dem Bundesamt für die Sicherheit der nuklearen Entsorgung nach § 11 zugewiesenen Zuständigkeiten,
 - b) Kapitel 3.3 ADR/RID/ADN mit Ausnahme der dem Bundesamt für Ausrüstung, Informationstechnik und Nutzung der Bundeswehr nach § 10 zugewiesenen Zuständigkeiten,
 - c) Kapitel 4.1 mit Ausnahme von Unterabschnitt 4.1.4.1 Verpackungsanweisung P 200 ADR/RID und die dem Bundesamt für Ausrüstung, Informationstechnik und Nutzung der Bundeswehr nach § 10 zugewiesenen Zuständigkeiten,
 - d) Kapitel 4.2 mit Ausnahme der Unterabschnitte 4.2.1.8, 4.2.2.5 und 4.2.3.4 ADR/RID,
 - e) Kapitel 4.3, in Bezug auf Absatz 4.3.3.2.5 ADR/RID im Einvernehmen mit der Physikalisch-Technischen Bundesanstalt,
 - f) Kapitel 6.2 mit Ausnahme des Unterabschnitts 6.2.2.11 ADR/RID und der Zuständigkeiten nach Nummer 10 sowie der §§ 13 und 13a,
 - g) Kapitel 6.7 ADR/RID,
 - h) Kapitel 6.8 in Bezug auf die Prüfung, die Erteilung der Kennzeichen und die Baumusterzulassung von festverbundenen Tanks (Tankfahrzeugen), Aufsetztanks, Tankcontainern und Tankwechsellaufbauten (Tankwechselbehältern) und die Festlegung von Bedingungen nach Abschnitt 6.8.4 Buchstabe c Sondervorschrift TA 2 ADR/RID sowie die Anerkennung der Befähigung der Hersteller für die Ausführung von Schweißarbeiten und die Anordnung zusätzlicher Prüfungen nach Absatz 6.8.2.1.23 und die Festlegung der Bedingungen für Schweißnähte der Tankkörper nach Absatz 6.8.5.2.2 ADR,
 - i) Kapitel 6.9 ADR/RID,
 - j) Kapitel 6.10 ADR/RID,
 - k) Kapitel 6.11 ADR/RID und
 - l) Kapitel 6.12 in Verbindung mit Absatz 7.5.5.2.3 und Kapitel 9.8 ADR, soweit die jeweilige Aufgabe keiner anderen Stelle zugewiesen ist;
 2. die Prüfung und Zulassung radioaktiver Stoffe in besonderer Form nach Absatz 5.1.5.2.1 in Verbindung mit Unterabschnitt 6.4.22.5 Satz 1, das Zeugnis nach Unterabschnitt 6.4.22.8 Buchstabe a, die Zulassung der Bauart von Verpackungen für nicht spaltbares oder spaltbares freigestelltes Uranhexafluorid nach Absatz 5.1.5.2.1 in Verbindung mit Unterabschnitt 6.4.22.1, das Zeugnis nach Unterabschnitt 6.4.22.8 Buchstabe a, die Prüfung und Zulassung der Bauart gering dispergierbarer radioaktiver Stoffe nach Absatz 5.1.5.2.1 in Verbindung mit Unterabschnitt 6.4.22.5 Satz 2 und für das Zeugnis nach Unterabschnitt 6.4.22.8 Buchstabe a ADR/RID im Einvernehmen mit dem Bundesamt für die Sicherheit der nuklearen Entsorgung;
 3. die Prüfung, die Anerkennung von Prüfstellen, die Erteilung der Kennzeichen und die Bauartzulassung von Verpackungen, IBC, Großverpackungen, Bergungsverpackungen und Bergungsgroßverpackungen nach den Kapiteln 6.1, 6.3, 6.5 und 6.6 ADR/RID sowie für die Zulassung der Reparatur flexibler IBC nach Abschnitt 1.2.1 ADR/RID/ADN;

4. die Anerkennung und Überwachung von Qualitätssicherungsprogrammen für die Fertigung, Wiederaufarbeitung, Rekonditionierung, Reparatur und Prüfung von Verpackungen, IBC und Großverpackungen sowie die Anerkennung von Überwachungsstellen für die Prüfung der Funktionsfähigkeit und Wirksamkeit der Qualitätssicherungsprogramme nach den Kapiteln 6.1, 6.3, 6.5 und 6.6 sowie die Anerkennung von Inspektionsstellen für die erstmaligen und wiederkehrenden Inspektionen und Prüfungen von IBC nach Unterabschnitt 6.5.4.4 ADR/RID;
5. die Bescheinigung über die Zulassung einer Änderung nach Absatz 6.8.2.3.4 ADR sowie für Tankcontainer und Tankwechselaufbauten (Tankwechselbehälter) nach Absatz 6.8.2.3.4 RID;
6. die Genehmigung der Beförderungsbedingungen für mit Temperaturkontrolle stabilisierte Gase nach Unterabschnitt 3.1.2.6 Satz 2 Buchstabe b ADR/RID/ADN;
7. die Anerkennung und Überwachung von Managementsystemen für die Auslegung, Herstellung, Prüfung, Dokumentation, den Gebrauch, die Wartung und Inspektion von nicht zulassungspflichtigen Versandstücken für radioaktive Stoffe nach Kapitel 6.4 ADR/RID in Verbindung mit Abschnitt 1.7.3 ADR/RID/ADN;
8. die Bauartprüfung zulassungspflichtiger Versandstücke für radioaktive Stoffe nach Kapitel 6.4 ADR/RID;
9. die Überwachung von Managementsystemen für die Auslegung, Herstellung, Prüfung, Dokumentation, den Gebrauch, die Wartung und Inspektion von zulassungspflichtigen Versandstücken für radioaktive Stoffe nach Kapitel 6.4 ADR/RID in Verbindung mit Abschnitt 1.7.3 ADR/RID/ADN;
10. die Anerkennung einer Norm oder eines Regelwerks nach Absatz 6.2.1.1.9 und die Anerkennung von technischen Regelwerken nach Absatz 6.2.1.3.6.5.4, Abschnitt 6.2.5, Absatz 6.7.2.2.1 Satz 1, Absatz 6.7.3.2.1 Satz 1, Absatz 6.7.4.2.1 Satz 1, Absatz 6.7.4.7.4, den Absätzen 6.7.5.2.9, 6.8.2.1.4 sowie den Unterabschnitten 6.8.2.7 und 6.8.3.7 Satz 1 ADR/RID im Einvernehmen mit dem Bundesministerium für Verkehr und digitale Infrastruktur;
11. die Zulassung der Trennungsmethoden nach Unterabschnitt 7.5.2.2 Fußnote a ADR/RID, soweit es sich nicht um den militärischen Bereich handelt;
12. die Festlegung von Normen und Bedingungen nach Unterabschnitt 7.3.3.1 VC 3 ADR und
13. die Erteilung von Ausnahmegenehmigungen für die Beförderung in Tankschiffen nach Abschnitt 1.5.2 ADN.

Satz 1 Nummer 1 Buchstabe h und Nummer 5 gelten nicht, sofern diese Aufgaben in den Geltungsbereich der Ortsbewegliche-Druckgeräte-Verordnung fallen.

(2) Die unter Absatz 1 Satz 1 Nummer 1 Buchstabe c, d und f bis l, Nummer 2 bis 7, 11 und 13 genannten Zulassungen, Zustimmungen, Anerkennungen und Genehmigungen können widerruflich erteilt, befristet und mit Auflagen versehen werden, soweit dies erforderlich ist, um die Einhaltung der gefahrgutbeförderungsrechtlichen Vorschriften sicherzustellen.

§ 9

Zuständigkeiten der von der Bundesanstalt für Materialforschung und -prüfung anerkannten Prüfstellen

Die von der Bundesanstalt für Materialforschung und -prüfung nach § 12 Absatz 1 Nummer 8 der GGVSee anerkannten Prüfstellen sind zuständig für die Baumusterprüfung sowie die erstmalige, wiederkehrende und außerordentliche Prüfung von ortsbeweglichen Tanks und Gascontainern mit mehreren Elementen (MEGC) nach Kapitel 6.7 ADR/RID. Satz 1 gilt nicht, sofern diese Prüfungen in den Geltungsbereich der Ortsbewegliche-Druckgeräte-Verordnung fallen.

§ 10

Zuständigkeiten des Bundesamtes für Ausrüstung, Informationstechnik und Nutzung der Bundeswehr

Das Bundesamt für Ausrüstung, Informationstechnik und Nutzung der Bundeswehr ist, soweit es sich um den militärischen Bereich handelt, zuständige Behörde für Aufgaben nach

1. Kapitel 2.2 ADR/RID/ADN in Bezug auf explosive Stoffe und Gegenstände mit Explosivstoff,
2. Kapitel 3.3 ADR/RID/ADN in Bezug auf explosive Stoffe und Gegenstände mit Explosivstoff,
3. Kapitel 4.1 ADR/RID in Bezug auf explosive Stoffe und Gegenstände mit Explosivstoff und

GefGü 2.2.1

4. Unterabschnitt 7.5.2.2 Fußnote a ADR/RID in Bezug auf explosive Stoffe und Gegenstände mit Explosivstoff.

§ 11

Zuständigkeiten des Bundesamtes für die Sicherheit der nuklearen Entsorgung

Das Bundesamt für die Sicherheit der nuklearen Entsorgung ist zuständige Behörde für

1. die Erteilung der multilateralen Genehmigung für die Bestimmung der nicht in Tabelle 2.2.7.2.2.1 aufgeführten Radionuklidwerte und von alternativen Radionuklidwerten nach Absatz 2.2.7.2.2.2 ADR/RID/ADN;
2. die Genehmigung der Beförderung von radioaktiven Stoffen nach Absatz 5.1.5.1.2 ADR/RID/ADN;
3. die Beförderungsgenehmigung durch Sondervereinbarungen zur Beförderung radioaktiver Stoffe nach Absatz 5.1.5.1.3 in Verbindung mit Abschnitt 1.7.4 ADR/RID/ADN;
4. die Entgegennahme der Benachrichtigung nach Absatz 5.1.5.1.4 ADR/RID/ADN;
5. die Zulassung der Bauart von Versandstücken für radioaktive Stoffe und der Bauart von nach Absatz 2.2.7.2.3.5 Buchstabe f freigestellten spaltbaren Stoffen nach den Absätzen 5.1.5.2.1 und 5.1.5.3.5 ADR/RID/ADN, den Unterabschnitten 6.4.22.2 bis 6.4.22.4 und 6.4.22.6 sowie die Bestätigung nach Unterabschnitt 6.4.22.8 Buchstabe a ADR/RID und
6. die Genehmigung des Strahlenschutzprogramms für die Beförderung von radioaktiven Stoffen mit einem Spezialschiff nach Absatz 7.1.4.14.7.3.7 ADN.

§ 12

Ergänzende Zuständigkeiten der Benannten Stellen für Tanks

(1) Die Benannten Stellen nach § 16 der Ortsbewegliche-Druckgeräte-Verordnung, die für die Durchführung der nachfolgenden Aufgaben nach der Norm DIN EN ISO/IEC 17020:2012 akkreditiert sein müssen, sind zuständig für

1. die Baumusterprüfung von
 - a) ortsbeweglichen Tanks und UN-MEGC nach den Absätzen 6.7.2.18.1, 6.7.3.14.1, 6.7.4.13.1 und 6.7.5.11.1 in Verbindung mit Kapitel 4.2 und den Absätzen 6.7.2.19.9, 6.7.3.15.9, 6.7.4.14.10 und 6.7.5.12.7 ADR/RID,
 - b) festverbundenen Tanks, Aufsetztanks, Batterie-Fahrzeugen, Kesselwagen, abnehmbaren Tanks, Batteriewagen, Tankcontainern, Tankwechsellaufbauten (Tankwechselbehältern) und MEGC nach Absatz 6.8.2.3.1 in Verbindung mit Kapitel 4.3 und Kapitel 6.10 in Verbindung mit Kapitel 4.5 ADR/RID und
 - c) Tanks und Tankcontainer aus faserverstärkten Kunststoffen nach Unterabschnitt 6.9.4.1 in Verbindung mit Kapitel 4.4 ADR/RID im Einvernehmen mit der Bundesanstalt für Materialforschung und -prüfung;
2. die erstmalige und wiederkehrende Prüfung, Zwischenprüfung und außerordentliche Prüfungen der Tankkörper und der Ausrüstungsteile von
 - a) ortsbeweglichen Tanks und UN-MEGC nach Kapitel 6.7 ADR/RID,
 - b) festverbundenen Tanks, Aufsetztanks, Batterie-Fahrzeugen, Kesselwagen, abnehmbaren Tanks, Batteriewagen, Tankcontainern, Tankwechsellaufbauten (Tankwechselbehältern) und MEGC nach Kapitel 6.8 sowie Kapitel 6.8 in Verbindung mit Kapitel 6.10 ADR/RID und
 - c) faserverstärkten Kunststofftanks (FVK-Tanks) nach Kapitel 6.9 ADR/RID;
3. Aufgaben nach den Absätzen 4.3.3.2.5, 6.7.2.6.3, 6.7.2.10.1, 6.7.2.19.10, 6.7.3.15.10, 6.8.2.2.10, 6.8.3.4.4, 6.8.3.4.7 und 6.8.3.4.8, Abschnitt 6.8.4 Buchstabe b und d Sondervorschrift TT 2 und TT 7 - jeweils im Einvernehmen mit der Bundesanstalt für Materialforschung und -prüfung - sowie nach Absatz 6.8.5.2.2 und die Anerkennung der Befähigung der Instandhaltungs- oder Reparaturwerkstatt für die Ausführung von Schweißarbeiten nach Absatz 6.8.2.1.23 ADR/RID;
4. die Prüfung der elektrischen Ausrüstung für die Bedienungsausrüstung der Tanks nach den Abschnitten 9.2.2 und 9.7.8 ADR vor Inbetriebnahme der Tanks nach Absatz 6.8.2.4.1 ADR und bei der Prüfung der Tanks nach den Absätzen 6.8.2.4.2 und 6.8.2.4.4 ADR;

5. die Baumusterprüfung und die getrennte Baumusterzulassung von Ventilen und anderen Bedienungsausrüstungen für Tanks nach Absatz 6.8.2.3.1 Satz 9, für die in der Tabelle in Absatz 6.8.2.6.1 eine Norm aufgeführt ist; für die getrennte Baumusterzulassung sind die Verfahren anzuwenden, die in Abschnitt 1.8.7 vorgeschrieben sind; dabei darf ein betriebseigener Prüfdienst nach Unterabschnitt 1.8.7.6 in Verbindung mit Absatz 1.8.7.7.5 nur für die Überwachung der Herstellung der Ventile und anderen Bedienungsausrüstungen nach Unterabschnitt 1.8.7.3 und deren erstmalige Prüfung nach Unterabschnitt 1.8.7.4 genehmigt werden, nicht jedoch für die Baumusterzulassung nach Unterabschnitt 1.8.7.2 und die wiederkehrende Prüfung nach Unterabschnitt 1.8.7.5; die Bemerkung zur Begriffsbestimmung „Antragsteller“ nach Abschnitt 1.2.1 ADR/RID ist für diese Vorschrift nicht anwendbar und
6. a) die Prüfung zur Zulassung einer Änderung nach den Absätzen 1.8.7.2.5 und 6.8.2.3.4 ADR/RID und
b) die Bescheinigung über die Zulassung einer Änderung nach Absatz 1.8.7.2.5 ADR/RID.

Satz 1 Nummer 1 und 2, jeweils Buchstabe b, und Nummer 5 und 6 gilt nicht, sofern diese Aufgaben in den Geltungsbereich der Ortsbewegliche-Druckgeräte-Verordnung fallen. Für alle vorgenannten Aufgaben nach Kapitel 6.7 ADR/RID sind auch die Benannten Stellen nach § 16 der Ortsbewegliche-Druckgeräte-Verordnung zuständig, die nicht nach der DIN EN ISO/IEC 17020:2012 akkreditiert, aber von der Bundesanstalt für Materialforschung und -prüfung nach § 6 Absatz 5 der Gefahrgutverordnung See als Prüfstelle anerkannt sind.

(2) Das Bundesministerium für Verkehr und digitale Infrastruktur richtet einen Erfahrungsaustausch zwischen den zuständigen Stellen nach Absatz 1 und § 9 und der nationalen Akkreditierungsstelle sowie den Baumusterzulassungsbehörden nach § 8 Absatz 1 Satz 1 Nummer 1 Buchstabe g bis l und § 15 Absatz 1 Nummer 10 ein, an dem die vorgenannten Behörden und Stellen teilnehmen müssen.

§ 13

Ergänzende Zuständigkeiten der Benannten Stellen für Druckgefäße

(1) Die nach § 16 Absatz 1 der Ortsbewegliche-Druckgeräte-Verordnung anerkannten Benannten Stellen sind zuständig für

1. die Bescheinigung über die Zulassung einer Änderung nach Absatz 1.8.7.2.5 ADR/RID;
2. die Aufgaben nach Unterabschnitt 4.1.4.1 Verpackungsanweisung P 200 mit Ausnahme des Absatzes 9 ADR/RID im Einvernehmen mit dem Bundesministerium für Verkehr und digitale Infrastruktur;
3. die Festlegung der Prüffristen nach Unterabschnitt 4.1.4.1 Verpackungsanweisung P 200 Absatz 9 ADR/RID im Einvernehmen mit der Bundesanstalt für Materialforschung und -prüfung;
4. die Prüfung und Zulassung der Druckgefäße nach Absatz 6.2.1.4.1 ADR/RID;
5. die Anerkennung des Qualitätssicherungsprogramms nach Absatz 6.2.1.4.2 ADR/RID;
6. die wiederkehrenden Prüfungen nach den Absätzen 6.2.1.6.1 und 6.2.1.6.2 ADR/RID und
7. die Bewertung der Eignung des Herstellers nach Absatz 6.2.1.7.2 ADR/RID.

(2) Die Benannten Stellen müssen dabei die in den Abschnitten 1.8.7 und 1.8.8 ADR/RID festgelegten Verfahren für die Konformitätsbewertung und für die wiederkehrenden Prüfungen anwenden.

(3) Absatz 1 Nummer 1 und Nummer 4 bis 7 sowie Absatz 2 gelten nicht, sofern diese Aufgaben in den Geltungsbereich der Ortsbewegliche-Druckgeräte-Verordnung fallen.

§ 13a

Zuständigkeiten der Benennenden Behörde

Die Benennende Behörde im Sinne des § 2 Nummer 9 der Ortsbewegliche-Druckgeräte-Verordnung ist zuständig für die Registrierung der Unterscheidungszeichen oder der Stempel der Prüfstellen nach Absatz 6.2.2.7.2 Buchstabe d, Absatz 6.2.2.7.7 Buchstabe b, Absatz 6.2.2.9.2 Buchstabe d und Absatz 6.2.2.9.4 Buchstabe b sowie des Kennzeichens des Herstellers nach Absatz 6.2.2.7.4 Buchstabe n ADR/RID.

§ 14 Besondere Zuständigkeiten im Straßenverkehr

(1) Das Bundesamt für Güterverkehr ist zuständige Behörde für die Entgegennahme der Berichte über Ereignisse mit gefährlichen Gütern nach Unterabschnitt 1.8.5.1 ADR und deren Vorlage an das Bundesministerium für Verkehr und digitale Infrastruktur.

(2) Das Kraftfahrt-Bundesamt ist zuständige Behörde für die Typgenehmigung von Fahrzeugen nach Unterabschnitt 9.1.2.2 Satz 1 ADR.

(3) Die Industrie- und Handelskammern sind zuständig für

1. die Anerkennung und Überwachung der Schulung, die Durchführung der Prüfungen und die Erteilung der Bescheinigung über die Fahrzeugführerschulung nach Abschnitt 8.2.2 ADR, wobei die Schulungs- und Prüfungssprache deutsch ist,
2. die Umschreibung der Bescheinigung über die Fahrzeugführerschulung nach Abschnitt 8.2.2 ADR nach § 7 Absatz 1 Nummer 1 und Absatz 2 Nummer 1 in eine Bescheinigung nach § 14 Absatz 3 Satz 1 Nummer 1 und
3. das Führen eines Verzeichnisses nach Unterabschnitt 1.10.1.6 ADR über alle gültigen Schulungsbescheinigungen für Fahrzeugführer mit Ausnahme der in § 7 Absatz 1 Nummer 4 und Absatz 2 Nummer 3 genannten Schulungsbescheinigungen.

Einzelheiten zu Satz 1 Nummer 1 und 3 können die Industrie- und Handelskammern durch Satzung regeln.

(4) Die amtlich anerkannten Sachverständigen für den Kraftfahrzeugverkehr, die von der zuständigen obersten Landesbehörde oder der von ihr bestimmten Stelle benannt oder die bei einer nach Landesrecht zuständigen Stelle tätig sind, und die Technischen Dienste, die im Rahmen der Benennung für die Prüfung von Gesamtfahrzeugen mindestens für die Prüfung von Gefahrgutfahrzeugen benannt sind, sind zuständig für die erste Untersuchung nach Unterabschnitt 9.1.2.1 Satz 2 zur Übereinstimmung mit den anwendbaren Vorschriften der Kapitel 9.2 bis 9.8 und die Ausstellung einer ADR-Zulassungsbescheinigung nach Unterabschnitt 9.1.2.1 Satz 4 in Verbindung mit Unterabschnitt 9.1.3.1 ADR.

(5) Die für Hauptuntersuchungen nach § 29 der Straßenverkehrs-Zulassungs-Ordnung in der Fassung der Bekanntmachung vom 28. September 1988 (BGBl. I S. 1793), die zuletzt durch Artikel 3 der Verordnung vom 21. April 2009 (BGBl. I S. 872) geändert worden ist, zuständigen Stellen oder Personen, die von der zuständigen obersten Landesbehörde oder der von ihr bestimmten Stelle benannt oder die bei einer nach Landesrecht zuständigen Stelle tätig sind, sind zuständig für die jährliche technische Untersuchung und die Verlängerung der Gültigkeit von ADR-Zulassungsbescheinigungen nach Unterabschnitt 9.1.2.3 sowie für nicht vorgeschriebene informelle Änderungen oder Ergänzungen in Nummer 11 von ADR-Zulassungsbescheinigungen nach Unterabschnitt 9.1.3.1 ADR.

(6) Die Zulassungsbehörden nach der Fahrzeug-Zulassungsverordnung sind zuständig für Änderungen in Nummer 4 und 5 von ADR-Zulassungsbescheinigungen nach Unterabschnitt 9.1.3.1 ADR.

§ 15 Besondere Zuständigkeiten im Eisenbahnverkehr

(1) Das Eisenbahn-Bundesamt ist zuständige Behörde für

1. die Erteilung einer Genehmigung für die Fortsetzung einer Beförderung nach Absatz 1.4.2.2.4 RID im Bereich der Eisenbahnen des Bundes;
2. die Entgegennahme der Informationen und Mitteilungen nach Unterabschnitt 1.7.6.1 Buchstabe b Gliederungseinheit iv und Buchstabe c RID im Bereich der Eisenbahnen des Bundes;
3. die Durchführung der behördlichen Gefahrgutkontrollen nach Abschnitt 1.8.1 RID und dieser Verordnung im Bereich der Eisenbahnen des Bundes;
4. die Durchführung der Amtshilfe nach Abschnitt 1.8.2 RID im Bereich der Eisenbahnen des Bundes;
5. die Entgegennahme der Berichte über die Meldung von Ereignissen mit gefährlichen Gütern nach Unterabschnitt 1.8.5.1 RID und deren Vorlage an das Bundesministerium für Verkehr und digitale Infrastruktur;

6. die Festlegung von ergänzenden Vorschriften oder besonderen Sicherheitsvorschriften nach Kapitel 1.9 im Bereich der Eisenbahnen des Bundes und die Unterrichtung der Zwischenstaatlichen Organisation für den internationalen Eisenbahnverkehr (OTIF) über die Beförderungseinschränkungen nach Abschnitt 1.9.4 RID im Bereich der Eisenbahnen des Bundes, jeweils im Einvernehmen mit dem Bundesministerium für Verkehr und digitale Infrastruktur;
7. das Vorschreiben von Versuchen für Kesselwagen nach Absatz 6.8.2.1.2 Satz 2 sowie die Zulassung der Streckgrenze und Zugfestigkeit nach Absatz 6.8.2.1.16 RID;
8. die Anerkennung der Befähigung der Hersteller für die Ausführung von Schweißarbeiten und die Anordnung zusätzlicher Prüfungen nach Absatz 6.8.2.1.23 und die Festlegung der Bedingungen für Schweißnähte der Tankkörper nach Absatz 6.8.5.2.2 RID;
9. die Entscheidung über die Ausnahme für Rücksendungen nach Absatz 4.3.2.3.7 Buchstabe b, Absatz 6.7.2.19.6 Buchstabe b, Absatz 6.7.3.15.6 Buchstabe b und Absatz 6.7.4.14.6 Buchstabe b RID;
10. die Baumusterzulassung von Kesselwagen und abnehmbaren Tanks nach Kapitel 6.8 RID, sofern diese Zulassungen nicht in den Geltungsbereich der Ortsbewegliche-Druckgeräte-Verordnung fallen;
11. die Erteilung der Zustimmung nach Absatz 6.8.3.2.16 RID;
12. die Festlegung der Bedingungen oder Genehmigung eines Prüfprogramms nach Abschnitt 6.8.4 Buchstabe c Sondervorschrift TA 2 RID, jeweils im Einvernehmen mit der Bundesanstalt für Materialforschung und -prüfung;
13. die Bescheinigung über die Zulassung einer Änderung nach Absatz 6.8.2.3.4 RID für Kesselwagen und abnehmbare Tanks, sofern diese Aufgabe nicht in den Geltungsbereich der Ortsbewegliche-Druckgeräte-Verordnung fällt;
14. die Verfolgung und Ahndung von Ordnungswidrigkeiten nach § 37 im Bereich der Eisenbahnen des Bundes und
15. die Festlegung von Normen und Bedingungen nach Unterabschnitt 7.3.3.1 VC 3 RID.

(2) Die unter Absatz 1 Nummer 8 und Nummer 10 bis 13 genannten Zulassungen, Zustimmungen, Anerkennungen und Genehmigungen können widerruflich erteilt, befristet und mit Auflagen versehen werden, soweit dies erforderlich ist, um die Einhaltung der gefahrgutbeförderungsrechtlichen Vorschriften sicherzustellen.

(3) Die nach Landesrecht zuständigen Behörden sind zuständig für Beförderungen im Bereich der nicht-bundeseigenen Eisenbahnen, soweit in dieser Verordnung nichts anderes bestimmt ist.

§ 16

Besondere Zuständigkeiten in der Binnenschifffahrt

(1) Die Physikalisch-Technische Bundesanstalt ist zuständige Behörde für

1. die Typzulassung von Flammendurchschlagsicherungen nach Absatz 1.6.7.2.2.2 ADN (Übergangsvorschrift zur Begriffsbestimmung „Flammendurchschlagsicherung“), von Hochgeschwindigkeitsventilen nach Absatz 1.6.7.2.2.2 ADN (Übergangsvorschrift zur Begriffsbestimmung „Hochgeschwindigkeitsventil“), von Deflagrationssicherheit der Probeentnahmeöffnung nach Absatz 1.6.7.2.2.2 ADN (Übergangsvorschrift zur Begriffsbestimmung „Probeentnahmeöffnung“) und von Deflagrationssicherheit der Vorrichtung zum gefahrlosen Entspannen von Ladetanks nach Absatz 1.6.7.2.2.2 ADN (Übergangsvorschrift zur Begriffsbestimmung „Vorrichtung zum gefahrlosen Entspannen von Ladetanks“);
2. die Typzulassung von Probeentnahmeeinrichtungen nach Abschnitt 1.2.1 Begriffsbestimmung „Probeentnahmeeinrichtung (geschlossen)“ und „Probeentnahmeeinrichtung (teilweise geschlossen)“, von Flammensperren nach Abschnitt 1.2.1 Begriffsbestimmung „Probeentnahmeöffnung“ und von Anschlüssen nach Abschnitt 1.2.1 ADN (Begriffsbestimmung „Anschluss für eine Probeentnahmeeinrichtung“) und
3. den Erlass von Vorschriften für den Öffnungsdruck von Sicherheitsventilen von Drucktanks nach Abschnitt 1.2.1 ADN Begriffsbestimmung „Öffnungsdruck“.

(2) Die Generaldirektion Wasserstraßen und Schifffahrt ist zuständige Behörde für

1. Aufgaben nach Kapitel 1.16 mit Ausnahme der Unterabschnitte 1.16.2.3 und 1.16.13.2 Satz 2 und 3 ADN;
2. die Anerkennung und Überwachung der Schulungen und Prüfungen nach Unterabschnitt 8.2.2.6 sowie die Anerkennung von Dokumenten nach den Unterabschnitten 8.2.1.9 und 8.2.1.10 ADN;
3. die Zulassung von Personen zur Prüfung

GefGü 2.2.1

- a) der Isolationswiderstände und der Erdung der festinstallierten elektrischen Anlagen und Geräte nach Unterabschnitt 8.1.7.1 ADN und
- b) der Anlagen und Geräte zum Einsatz in explosionsgefährdeten Bereichen, der Geräte vom Typ „begrenzte Explosionsgefahr“, der Anlagen und Geräte, die den Unterabschnitten 9.3.1.51, 9.3.2.51 und 9.3.3.51 entsprechen, sowie der autonomen Schutzsysteme oder der Übereinstimmung von Unterlagen mit den Gegebenheiten an Bord nach Unterabschnitt 8.1.7.2 ADN;
4. die Zulassung von Personen für die Nachprüfung und Untersuchung der Feuerlöschgeräte, der Feuerlöschschläuche und der Lade- und Löschschläuche nach den Unterabschnitten 8.1.6.1 und 8.1.6.2 ADN;
5. die Feststellung, ob elektrische Geräte, Mess-, Regel- und Alarmeinrichtungen und Motoren gemäß Absatz 1.6.7.2.2.2 (Übergangsvorschrift zu den Absätzen 9.3.1.53.1, 9.3.2.53.1 und 9.3.3.53.1 ADN) hinsichtlich ihrer Betriebssicherheit in explosionsfähiger Atmosphäre geprüft und zugelassen sind;
6. das Eintragen eines Sichtvermerkes in die Unterlagen zu den elektrischen Betriebsmitteln nach Absatz 1.6.7.2.2.2 (Übergangsvorschrift zu Unterabschnitt 8.1.2.3 Buchstabe r, s, t und v ADN) und das Eintragen eines Sichtvermerkes in die an Bord mitzuführenden Dokumente nach den Unterabschnitten 8.1.2.2 und 8.1.2.3 ADN;
7. das Führen eines Verzeichnisses über alle gültigen Schulungsbescheinigungen für Sachkundige nach Unterabschnitt 1.10.1.6 ADN;
8. die Entgegennahme der Berichte über die Meldung von Ereignissen mit gefährlichen Gütern nach Unterabschnitt 1.8.5.1 ADN und deren Vorlage an das Bundesministerium für Verkehr und digitale Infrastruktur;
9. die Zulassung von sachkundigen Personen oder Firmen nach Unterabschnitt 3.2.3.2 Tabelle C Spalte 20 Nummer 12 Buchstabe q und Nummer 33 Buchstabe i 2 ADN;
10. die Genehmigung von alternativen Bauweisen und das Verlangen zusätzlicher Berechnungen und Nachweise nach Absatz 9.3.4.1.4 ADN;
11. Gleichwertigkeiten und Abweichungen nach Abschnitt 1.5.3 ADN;
12. die Genehmigung von Ladeplänen nach Unterabschnitt 3.2.3.2 Tabelle C Spalte 20 Nummer 12 Buchstabe p ADN bei der Beförderung von UN 1280 und UN 2983;
13. die Feststellung der Übereinstimmung der Kopie des Zulassungszeugnisses auf der Tafel eines Schublichters mit dem Original nach den Unterabschnitten 8.1.2.6 und 8.1.2.7 ADN und
14. den Erlass von Betriebsvorschriften nach Absatz 1.6.7.2.2.2 Übergangsvorschrift zu den Absätzen 9.3.1.17.1 und 9.3.3.17.1 ADN.

Die in Nummer 3, 4, 9, 10 und 12 genannten Zulassungen und Genehmigungen können widerruflich erteilt, befristet und mit Auflagen versehen werden, soweit dies erforderlich ist, um die Einhaltung der gefahrgutbeförderungsrechtlichen Vorschriften sicherzustellen.

(3) Zuständige Behörde für die Zulassung von Personen zur Feststellung und Bescheinigung der Gasfreiheit nach den Absätzen 7.2.3.7.1.6 Satz 3 und 7.2.3.7.2.6 Satz 3 ADN ist

1. die Generaldirektion Wasserstraßen und Schifffahrt im Bereich der Bundeswasserstraßen und
2. die jeweilige nach Landesrecht zuständige Stelle im Bereich der übrigen schiffbaren Wasserstraßen.

Die Zulassung gilt als erteilt für die von einer Industrie- und Handelskammer öffentlich bestellten und vereidigten Handelschemiker mit der besonderen Qualifikation für die Feststellung von Gaszuständen auf Wasserfahrzeugen und die Ausstellung von Gaszustandsbescheinigungen. Die Zulassung kann widerruflich erteilt, befristet und mit Auflagen versehen werden, soweit dies erforderlich ist, um die Einhaltung der gefahrgutbeförderungsrechtlichen Vorschriften sicherzustellen.

(4) Die Generaldirektion Wasserstraßen und Schifffahrt im Bereich der Bundeswasserstraßen und die jeweilige nach Landesrecht zuständige Stelle im Bereich der übrigen schiffbaren Wasserstraßen ist zuständige Behörde für die Verfolgung und Ahndung von Ordnungswidrigkeiten nach § 37.

(5) Die Generaldirektion Wasserstraßen und Schifffahrt ist zuständige Behörde für

1. das Ausstellen von Bescheinigungen nach den Unterabschnitten 8.2.1.2 und 8.2.2.8 ADN und
2. die Durchführung von Prüfungen nach Unterabschnitt 8.2.2.7 ADN.

(6) Das Wasserstraßen- und Schifffahrtsamt in seinem jeweiligen Amtsbezirk im Bereich der Bundeswasserstraßen und die jeweilige nach Landesrecht zuständige Stelle im Bereich der übrigen schiffbaren Wasserstraßen ist zuständige Behörde für

1. Aufgaben nach Teil 7 ADN mit Ausnahme von Aufgaben nach Absatz 3 und § 11 Nummer 6;

2. das Genehmigen von Arbeiten an Bord mit elektrischem Strom oder Feuer oder bei deren Ausführung Funken entstehen können nach Abschnitt 8.3.5 ADN;
3. die Entgegennahme der Meldungen über erhöhte Konzentrationen an Schwefelwasserstoff nach Unterabschnitt 3.2.3.2 Tabelle C Spalte 20 Nummer 28 Buchstabe b ADN bei der Beförderung von UN 2448;
4. Kontrollen nach Absatz 1.8.1.1.1 und die Untersagung der Verwendung eines Schiffes für die Beförderung gefährlicher Güter nach Unterabschnitt 1.16.13.2 ADN und
5. die Entgegennahme der Informationen und Mitteilungen nach Unterabschnitt 1.7.6.1 Buchstabe b Gliederungseinheit iv und Buchstabe c ADN.

Zuständige Behörde nach Satz 1 Nummer 4 und 5 sowie Unterabschnitt 7.1.5.5 ADN ist auch die jeweils nach Landesrecht zuständige Stelle. Die in Nummer 2 genannte Genehmigung kann widerruflich erteilt, befristet und mit Auflagen versehen werden, soweit dies erforderlich ist, um die Einhaltung der gefahrgutbeförderungsrechtlichen Vorschriften sicherzustellen.

(7) Die jeweilige nach Landesrecht zuständige Stelle ist zuständige Behörde für Kontrollen nach Unterabschnitt 1.8.1.4 ADN.

(8) Die Berufsgenossenschaft Verkehrswirtschaft Post-Logistik Telekommunikation ist zuständig nach der IMO Resolution A.749 (18) einschließlich deren Anlage „Code über Intaktabilität aller Schiffstypen“ in der Fassung der Bekanntmachung vom 18. März 1999 (VkB. S. 164) für die Prüfung der Stabilitätsunterlagen nach Absatz 9.2.0.94.4 ADN.

§ 17

Pflichten des Auftraggebers des Absenders

- (1) Der Auftraggeber des Absenders im Straßen- und Eisenbahnverkehr sowie in der Binnenschifffahrt hat
1. sich vor Erteilung eines Auftrags an den Absender zu vergewissern, ob die gefährlichen Güter nach Teil 2 ADR/RID/ADN klassifiziert sind und nach § 3 befördert werden dürfen;
 2. dafür zu sorgen, dass dem Absender die Angaben nach den Unterabschnitten 5.4.1.1, 5.4.1.2 sowie den Absätzen 5.5.2.4.1, 5.5.2.4.3 und 5.5.3.7.1 ADR/RID/ADN, im Straßenverkehr mit Ausnahme von Namen und Anschrift des Absenders nach Absatz 5.4.1.1.1 Buchstabe g ADR, schriftlich oder elektronisch mitgeteilt werden, und ihn, wenn Güter auf der Straße befördert werden, die § 35 Absatz 4 Satz 1 oder § 35a Absatz 1 oder Absatz 4 Satz 1 unterliegen, auf deren Beachtung schriftlich oder elektronisch hinzuweisen, und
 3. dafür zu sorgen, dass der Absender bei Beförderung nach Kapitel 3.4 auf das gefährliche Gut in begrenzten Mengen unter Angabe der Bruttomasse und bei Beförderung nach Kapitel 3.5 auf das gefährliche Gut in freigestellten Mengen unter Angabe der Anzahl der Versandstücke, ausgenommen bei Beförderungen nach Unterabschnitt 3.5.1.4 ADR/RID/ADN, hingewiesen wird.

(2) Der Auftraggeber des Absenders im Eisenbahnverkehr hat dafür zu sorgen, dass dem Absender die Angaben nach Absatz 1.1.4.4.5 RID schriftlich oder elektronisch mitgeteilt werden.

§ 18

Pflichten des Absenders

- (1) Der Absender im Straßen- und Eisenbahnverkehr sowie in der Binnenschifffahrt hat
1. den Beförderer und, wenn die gefährlichen Güter über deutsche See-, Binnen- oder Flughäfen eingeführt worden sind, den Verloader, der als erster die gefährlichen Güter zur Beförderung mit Straßenfahrzeugen, mit der Eisenbahn oder mit Binnenschiffen übergibt oder im Straßenverkehr oder im Binnenschiffsverkehr selbst befördert, mit Erteilung des Beförderungsauftrags
 - a) auf das gefährliche Gut durch die Angaben nach Absatz 5.4.1.1.1 Buchstabe a bis d ADR/RID/ADN oder Absatz 5.4.1.1.2 Buchstabe a bis d ADN
 - b) und, wenn Güter auf der Straße befördert werden, die den §§ 35 und 35a unterliegen, auf deren Beachtung

GefGü 2.2.1

schriftlich oder elektronisch hinzuweisen; bei Beförderungen nach den Kapiteln 3.4 und 3.5 ADR/RID/ADN ist ein allgemeiner Hinweis auf das gefährliche Gut in begrenzten und freigestellten Mengen erforderlich;

2. den Beförderer vor der Beförderung nach Abschnitt 3.4.12 ADR/RID/ADN in nachweisbarer Form über die Bruttomasse der in begrenzten Mengen zu versendenden gefährlichen Güter zu informieren;
3. sich vor Erteilung des Beförderungsauftrags und vor Übergabe gefährlicher Güter zur Beförderung zu vergewissern, ob die gefährlichen Güter nach Teil 2 ADR/RID/ADN klassifiziert sind und nach § 3 befördert werden dürfen;
4. dafür zu sorgen, dass die in einer Ausnahmezulassung, einer Vereinbarung nach § 5 oder einer Ausnahmereverordnung nach § 6 des Gefahrgutbeförderungsgesetzes festgelegten Angaben in das Beförderungspapier eingetragen werden;
5. dafür zu sorgen, dass nur Verpackungen, Großverpackungen, IBC, Tanks, MEMU oder Schiffe verwendet werden, die für die Beförderung der betreffenden Güter nach Kapitel 3.2 Tabelle A ADR/RID, Unterabschnitt 1.1.4.3 ADR/RID oder Kapitel 3.2 Tabelle A und zusätzlich bei Tankschiffbeförderung nach Tabelle C ADN zugelassen und geeignet sind;
6. dafür zu sorgen, dass die zuständige Behörde nach Absatz 5.1.5.1.4 ADR/RID/ADN benachrichtigt wird;
7. im Besitz einer Kopie der Anweisungen nach Absatz 4.1.9.1.9 und einer Kopie der erforderlichen Zeugnisse nach Absatz 5.1.5.2.2 zu sein und auf Anfrage der zuständigen Behörde nach Absatz 5.1.5.2.3 ADR/RID/ADN Aufzeichnungen zur Verfügung zu stellen;
8. dafür zu sorgen, dass ein Beförderungspapier nach Abschnitt 5.4.1 mitgegeben wird, das die nach Abschnitt 5.4.1, die nach den anwendbaren Sondervorschriften in Kapitel 3.3 sowie die nach den Absätzen 5.5.2.4.1, 5.5.2.4.3 und 5.5.3.7.1 ADR/RID/ADN, Unterabschnitt 6.7.1.3 ADR/RID und nach den erläuternden Bemerkungen in Unterabschnitt 3.2.3.2 Tabelle C Spalte 20 ADN geforderten Angaben, Anweisungen und Hinweise enthält;
9. dafür zu sorgen, dass dem Beförderer die Zeugnisse nach Absatz 5.4.1.2.5.4 ADR/RID/ADN vor dem Be- und Entladen zugänglich gemacht werden;
10. dafür zu sorgen, dass dem Beförderungspapier die erforderlichen Begleitpapiere nach den anwendbaren Sondervorschriften in Kapitel 3.3 ADR/RID/ADN, nach Absatz 4.1.3.8.2 ADR/RID, Unterabschnitt 5.4.1.2 und Abschnitt 5.4.2 ADR/RID/ADN beigelegt werden;
11. den Verloader auf die Begasung von Einheiten schriftlich oder elektronisch hinzuweisen und
12. eine Kopie des Beförderungspapiers für gefährliche Güter und der im ADR/RID/ADN festgelegten zusätzlichen Informationen und Dokumentation für einen Mindestzeitraum von drei Monaten ab Ende der Beförderung nach Unterabschnitt 5.4.4.1 ADR/RID/ADN aufzubewahren.

(2) Der Absender im Straßenverkehr hat dafür zu sorgen, dass dem Beförderer vor Beförderungsbeginn die Ausnahmezulassung nach § 5 Absatz 1 Nummer 1, Absatz 6 oder 7 übergeben wird.

(3) Der Absender im Eisenbahnverkehr hat

1. die Vorschriften für den Versand als Expressgut nach Kapitel 7.6 RID zu beachten;
2. dafür zu sorgen, dass auch an ungereinigten leeren Wagen, Großcontainern und Kleincontainern für Güter in loser Schüttung sowie Schüttgut-Containern
 - a) Großzettel (Placards) nach Unterabschnitt 5.3.1.6 RID,
 - b) die orangefarbene Tafel nach Absatz 5.3.2.1.7 mit Ausnahme von Absatz 5.3.2.1.5 RID,
 - c) Kennzeichen nach Abschnitt 5.3.6 RID und
 - d) Rangierzettel nach Abschnitt 5.3.4 RIDangebracht werden und
3. dafür zu sorgen, dass das Beförderungspapier die Angaben nach Absatz 1.1.4.4.5 RID enthält.

(4) Der Absender in der Binnenschifffahrt hat dafür zu sorgen,

1. dass dem Beförderer oder Schiffsführer vor Beförderungsbeginn die Ausnahmezulassung nach § 5 Absatz 1 Nummer 3 oder Absatz 3 übergeben wird und
2. dass auch an ungereinigten und nicht entgasten leeren Tankfahrzeugen, Kesselwagen, Fahrzeugen mit Aufsetztanks, Wagen mit abnehmbaren Tanks, Batterie-Fahrzeugen, Batteriewagen, MEGC, MEMU, Tankcontainern und ortsbeweglichen Tanks sowie an ungereinigten leeren Fahrzeugen, Wagen und Containern für die Beförderung in loser Schüttung
 - a) Großzettel (Placards) nach Absatz 5.3.1.6.1 ADN und

b) die orangefarbenen Tafeln nach Absatz 5.3.2.1.7 ADN angebracht werden.

§ 19 Pflichten des Beförderers

- (1) Der Beförderer im Straßen- und Eisenbahnverkehr sowie in der Binnenschifffahrt
1. muss den Absender nach Unterabschnitt 1.7.6.1 Buchstabe a Gliederungseinheit i ADR/RID/ADN über die Nichteinhaltung eines Grenzwertes für die Dosisleistung oder die Kontamination informieren;
 2. darf, wenn er einen Verstoß gegen die in Absatz 1 Nummer 1 und 5 und Absatz 2 bis 4 genannten Vorschriften des ADR/RID/ADN feststellt, die Sendung so lange nicht befördern, bis die Vorschriften erfüllt sind;
 3. hat dafür zu sorgen, dass Tanks nach Unterabschnitt 4.3.3.6 Buchstabe f ADR/RID nicht zur Beförderung aufgegeben werden;
 4. hat eine Kopie des Beförderungspapiers für gefährliche Güter und der im ADR/RID/ADN festgelegten zusätzlichen Informationen und Dokumentation für einen Mindestzeitraum von drei Monaten ab Ende der Beförderung nach Unterabschnitt 5.4.4.1 ADR/RID/ADN aufzubewahren;
 5. hat dafür zu sorgen, dass die Dokumente im Zusammenhang mit der Beförderung von Güterbeförderungseinheiten (CTU), die begast und vor der Beförderung nicht vollständig belüftet worden sind, die Angaben nach Absatz 5.5.2.4.1 ADR/RID/ADN enthalten, und
 6. hat dafür zu sorgen, dass die Dokumente im Zusammenhang mit der Beförderung von Fahrzeugen, Wagen oder Containern, die gekühlt oder konditioniert und vor der Beförderung nicht vollständig belüftet wurden, die Angaben nach Absatz 5.5.3.7.1 ADR/RID/ADN enthalten.
- (2) Der Beförderer im Straßenverkehr hat
1. das Verbot der anderweitigen Verwendung nach Abschnitt 4.3.5 Sondervorschrift TU 15 ADR einzuhalten;
 2. der Fahrzeugbesatzung vor Antritt der Fahrt die schriftlichen Weisungen nach Unterabschnitt 5.4.3.2 ADR zu übergeben und dafür zu sorgen, dass jedes Mitglied der Fahrzeugbesatzung diese verstehen und richtig anwenden kann;
 3. dafür zu sorgen, dass die Vorschriften für die Beförderung in loser Schüttung in Fahrzeugen oder Containern nach den anwendbaren Vorschriften in den Kapiteln 3.3 und 7.3 und die Vorschriften für die Beförderung in Tanks nach Abschnitt 7.4.1 ADR beachtet werden;
 4. dafür zu sorgen, dass die Vorschriften über die Begrenzung der beförderten Mengen nach Absatz 7.5.5.2.1 und Unterabschnitt 7.5.5.3 ADR eingehalten werden;
 5. dafür zu sorgen, dass
 - a) die Begleitpapiere nach Unterabschnitt 8.1.2.1 Buchstabe a und Unterabschnitt 8.1.2.2 Buchstabe a und c sowie bei innerstaatlichen Beförderungen in Aufsetztanks die Bescheinigung über die Prüfung des Aufsetztanks nach Absatz 6.8.2.4.5 und Unterabschnitt 6.9.5.3, sofern die Übergangsvorschrift nach Unterabschnitt 1.6.3.41 ADR in Anspruch genommen wird, und
 - b) die Ausnahmezulassung nach § 5 Absatz 1 Nummer 1, Absatz 6 oder 7 dem Fahrzeugführer vor Beförderungsbeginn übergeben werden;
 6. dafür zu sorgen, dass nur Fahrzeugführer mit einer gültigen Bescheinigung nach Unterabschnitt 8.2.2.8 ADR eingesetzt werden;
 7. dafür zu sorgen, dass ortsbewegliche Tanks nach Unterabschnitt 4.2.3.8 Buchstabe f ADR nicht zur Beförderung aufgegeben werden;
 8. dafür zu sorgen, dass für festverbundene Tanks, Aufsetztanks und Batterie-Fahrzeuge die Tankakte nach Absatz 4.3.2.1.7 ADR geführt, aufbewahrt, an einen neuen Beförderer übergeben, auf Anforderung zuständigen Behörden vorgelegt und dem Sachverständigen zur Verfügung gestellt wird;
 9. die Beförderungseinheit mit Feuerlöschgeräten nach Abschnitt 8.1.4 ADR auszurüsten;
 10. die Prüffristen nach Unterabschnitt 8.1.4.4 ADR in Verbindung mit § 36 oder den zugelassenen nationalen Normen einzuhalten;
 11. das Fahrzeug mit den erforderlichen Großzetteln (Placards) nach Abschnitt 5.3.1, den orangefarbenen Tafeln nach Abschnitt 5.3.2 und den Kennzeichen den Abschnitten 3.4.15, 5.3.3 und 5.3.6 auszurüsten und hat dafür zu sorgen, dass in den Fällen des Abschnitts 3.4.13 in Verbindung mit Abschnitt 3.4.14 die Kennzeichen nach Abschnitt 3.4.15 ADR angebracht werden;

GefGü 2.2.1

12. dafür zu sorgen, dass nur Tanks verwendet werden, deren Dicke der Tankwände den in Absatz 4.3.2.3.1 in Verbindung mit den Absätzen 6.8.2.1.17 bis 6.8.2.1.21 ADR genannten Anforderungen entspricht;
13. dafür zu sorgen, dass der festverbundene Tank, der Aufsetztank, das Batterie-Fahrzeug und der Saug-Druck-Tank auch zwischen den Prüfterminen den Bau-, Ausrüstungs- und Kennzeichnungsvorschriften nach den Unterabschnitten 6.8.2.1, 6.8.2.2, 6.8.2.5, 6.8.3.1, 6.8.3.2 und 6.8.3.5 und den anwendbaren Sondervorschriften in Abschnitt 6.8.4 Buchstabe e, den Abschnitten 6.10.1, 6.10.2 und 6.10.3 für die in der ADR-Zulassungsbescheinigung nach Unterabschnitt 9.1.3.1 oder in der Bescheinigung nach den Absätzen 6.8.2.4.5 und 6.8.3.4.18 ADR angegebenen Stoffe entspricht, mit Ausnahme der durch den Beförderer anzugebenden beförderten Stoffe und Gase;
14. dafür zu sorgen, dass nach Maßgabe der Absätze 6.8.2.4.4 und 6.8.3.4.14 ADR eine außerordentliche Prüfung des festverbundenen Tanks und des Batterie-Fahrzeugs durchgeführt wird, wenn die Sicherheit des Tanks oder seiner Ausrüstung beeinträchtigt sein kann;
15. dem Fahrzeugführer die erforderliche Ausrüstung zur Durchführung der Ladungssicherung zu übergeben;
16. die Beförderungseinheit nach Abschnitt 8.1.5 ADR auszurüsten;
17. dafür zu sorgen, dass an Fahrzeugen,
 - a) die nach Unterabschnitt 9.1.2.1 Satz 4 zugelassen sind, für die in der ADR-Zulassungsbescheinigung nach Unterabschnitt 9.1.3.5 unter Nummer 10 angegebenen gefährlichen Güter die Vorschriften über den Bau und die Ausrüstung der Fahrzeuge nach Abschnitt 9.2.1 ADR in Verbindung mit den ergänzenden Vorschriften nach den Kapiteln 9.3 bis 9.8 ADR und
 - b) die nach Unterabschnitt 9.1.2.1 Satz 4 nicht zulassungspflichtig sind, die Vorschriften über den Bau und die Ausrüstung der Fahrzeuge nach den anwendbaren Sondervorschriften in Abschnitt 7.3.3, Unterabschnitt 9.2.1.1 Satz 2 und den Kapiteln 9.4 bis 9.6 ADR beachtet werden;
18. dafür zu sorgen, dass die Vorschriften über die Überwachung der Fahrzeuge nach Kapitel 8.4 in Verbindung mit Kapitel 8.5 ADR sowie bei innerstaatlichen Beförderungen auch die Vorschrift über das Abstellen von kennzeichnungspflichtigen Fahrzeugen nach Anlage 2 Gliederungsnummer 3.3 beachtet werden, und
19. dafür zu sorgen, dass festverbundene Tanks, Batterie-Fahrzeuge, Aufsetztanks, MEGC, ortsbewegliche Tanks und Tankcontainer nicht verwendet werden, wenn das Datum der nächsten Prüfung überschritten ist.

(3) Der Beförderer im Eisenbahnverkehr

1. muss sicherstellen, dass der Betreiber der von ihm genutzten Eisenbahninfrastruktur zu jedem Zeitpunkt während der Beförderung schnell und uneingeschränkt über die Daten verfügen kann, die es ihm ermöglichen, die Anforderungen des Unterabschnitts 1.4.3.6 Buchstabe b RID zu erfüllen;
2. hat dafür zu sorgen, dass nach Unterabschnitt 1.10.1.4 RID jedes Mitglied der Besatzung eines Zuges, mit dem gefährliche Güter befördert werden, einen Lichtbildausweis während der Beförderung mit sich führt;
3. hat dafür zu sorgen, dass die in § 18 Absatz 1 Nummer 8 und 10 genannten Begleitpapiere während der Beförderung verfügbar sind und zuständigen Personen auf Verlangen zur Prüfung ausgehändigt werden;
4. hat dafür zu sorgen, dass die Vorschriften über den Schutzabstand nach Abschnitt 7.5.3 RID beachtet werden;
5. hat nach Unterabschnitt 5.4.3.2 RID vor Antritt der Fahrt dem Triebfahrzeugführer die schriftlichen Weisungen in einer Sprache bereitzustellen, die der Triebfahrzeugführer lesen und verstehen kann;
6. hat den Triebfahrzeugführer vor Antritt der Fahrt über die geladenen gefährlichen Güter und deren Position im Zug nach Absatz 1.4.2.2.7 in Verbindung mit Unterabschnitt 5.4.3.3 RID zu informieren;
7. hat dafür zu sorgen, dass die in den schriftlichen Weisungen nach Unterabschnitt 5.4.3.4 RID vorgeschriebene Ausrüstung auf dem Führerstand mitgeführt wird;
8. hat dafür zu sorgen, dass im Huckepackverkehr am Anhänger die orangefarbenen Tafeln oder die Großzettel (Placards) nach Absatz 1.1.4.4.3 RID angebracht sind, und
9. hat, wenn er gefährliche Güter am Abgangsort übernimmt, sich nach Absatz 1.4.2.2.1 Buchstabe c RID durch eine Sichtprüfung zu vergewissern, dass die Wagen und die Ladung keine offensichtlichen Mängel, keine Undichtigkeiten oder Risse aufweisen und dass keine Ausrüstungsteile fehlen;
10. hat, wenn er gefährliche Güter am Abgangsort übernimmt, sich nach Absatz 1.4.2.2.1 Buchstabe f zu vergewissern, dass die für die Wagen in Kapitel 5.3 RID vorgeschriebenen Großzettel (Placards), Kennzeichen und orangefarbenen Tafeln angebracht sind, und
11. hat dafür zu sorgen, dass die Informationen, die nach Absatz 1.4.2.2.8 RID zur Verfügung gestellt werden, auch den Tank und seine Ausrüstung umfassen.

(4) Der Beförderer in der Binnenschifffahrt

1. hat sich zu vergewissern, dass das Schiff nach Abschnitt 7.1.2 oder Abschnitt 7.2.2 ADN zur Beförderung der gefährlichen Güter zugelassen ist;
2. hat dafür zu sorgen, dass nach Unterabschnitt 1.10.1.4 ADN für jedes Mitglied der Besatzung ein Lichtbildausweis an Bord ist;
3. hat dem Schiffsführer vor Antritt der Fahrt die schriftlichen Weisungen nach Abschnitt 5.4.3 ADN in den Sprachen bereitzustellen, die der Schiffsführer und der Sachkundige lesen und verstehen können;
4. hat dafür zu sorgen, dass
 - a) die Besatzung die Vorschriften für das Laden, Befördern, Löschen und sonstige Handhaben der Ladung nach Teil 7 beachtet, mit Ausnahme der Vorschriften über die Klassifikation von Tankschiffen, Gebrauchsanleitungen, Hinweistafeln und Ausrüstungen, und
 - b) der vorgeschriebene Ladungsrechner nach den Absätzen 9.3.1.13.3, 9.3.2.13.3 und 9.3.3.13.3 ADN benutzt wird;
5. hat dafür zu sorgen, dass die Vorschriften über die Begrenzung der beförderten Mengen nach Unterabschnitt 7.1.4.1 ADN eingehalten werden;
6. hat dafür zu sorgen, dass dem Schiffsführer die Dokumente nach den Unterabschnitten 8.1.2.1 bis 8.1.2.3 ADN übergeben werden;
7. hat dafür zu sorgen, dass Schiffe nur eingesetzt werden, wenn der hauptverantwortliche Schiffsführer oder, wenn ein solcher nicht bestellt ist, jeder Schiffsführer nach den Unterabschnitten 7.1.3.15 und 7.2.3.15 eine gültige Bescheinigung nach den Unterabschnitten 8.2.1.2, 8.2.1.5 oder 8.2.1.7 ADN hat, und
8. hat nach Absatz 1.4.2.2.1 Buchstabe d ADN sicherzustellen, dass beim Laden und Löschen ein zweites Evakuierungsmittel verfügbar ist, sofern die landseitige Einrichtung nicht mit dem vorgeschriebenen zweiten Evakuierungsmittel ausgerüstet ist.

§ 20

Pflichten des Empfängers

(1) Der Empfänger im Straßen- und Eisenbahnverkehr sowie in der Binnenschifffahrt

1. ist nach Absatz 1.4.2.3.1 ADR/RID/ADN verpflichtet,
 - a) die Annahme des Gutes nicht ohne zwingenden Grund zu verzögern oder zu verweigern und
 - b) nach dem Entladen und vor dem Zurückstellen oder vor der Wiederverwendung zu prüfen, dass die ihn betreffenden Vorschriften des ADR/RID/ADN eingehalten worden sind, und
2. hat den Absender nach Unterabschnitt 1.7.6.1 Buchstabe a Gliederungseinheit ii in Verbindung mit Buchstabe c ADR/RID/ADN über die Nichteinhaltung eines Grenzwertes für die Dosisleistung oder die Kontamination zu informieren.

(2) Der Empfänger im Straßenverkehr darf nach Absatz 1.4.2.3.2 ADR, wenn die Prüfung nach Absatz 1 Nummer 1 Buchstabe b im Falle eines Containers einen Verstoß gegen die Vorschriften des ADR aufzeigt, dem Beförderer den Container erst dann zurückstellen, wenn der Verstoß behoben worden ist.

(3) Der Empfänger im Eisenbahnverkehr darf nach Absatz 1.4.2.3.2 RID einen Wagen oder Container erst zurückstellen oder wieder verwenden, wenn die Vorschriften des RID für die Entladung eingehalten worden sind.

(4) Der Empfänger in der Binnenschifffahrt darf, wenn die Prüfung nach Absatz 1 Nummer 1 Buchstabe b einen Verstoß gegen die Vorschriften des ADN aufzeigt, dem Beförderer den Container, das Fahrzeug oder den Wagen erst dann zurückstellen, wenn der Verstoß behoben worden ist.

§ 21

Pflichten des Verladers

(1) Der Verloader im Straßen- und Eisenbahnverkehr sowie in der Binnenschifffahrt

1. darf gefährliche Güter dem Beförderer nur übergeben, wenn sie nach § 3 befördert werden dürfen;

GefGü 2.2.1

2. hat bei der Übergabe verpackter gefährlicher Güter oder ungereinigter leerer Verpackungen zur Beförderung zu prüfen, ob die Verpackung erkennbar unvollständig oder beschädigt oder an der Außenseite mit Anhaftungen gefährlicher Rückstände versehen ist. Er darf ein Versandstück, dessen Verpackung erkennbar unvollständig oder beschädigt, insbesondere undicht ist, sodass gefährliches Gut austritt oder austreten kann oder an der Außenseite mit Anhaftungen gefährlicher Rückstände versehen ist, zur Beförderung erst übergeben, wenn der Mangel beseitigt worden ist. Dies gilt auch für die Beförderung nach den Kapiteln 3.4 und 3.5 ADR/RID/ADN;
3. hat dafür zu sorgen, dass ein Versandstück nach Teilentnahme des gefährlichen Gutes nur verladen wird, wenn die Verpackung den Anforderungen des Unterabschnitts 4.1.1.1 ADR/RID entspricht;
4. hat dafür zu sorgen, dass die Vorschriften über die leeren Verpackungen nach Unterabschnitt 4.1.1.11 in Verbindung mit Unterabschnitt 4.1.1.1 ADR/RID beachtet werden;
5. hat dafür zu sorgen, dass ein Warnkennzeichen nach den Absätzen 5.5.2.3.1 und 5.5.3.6.1 ADR/RID/ADN angebracht wird;
6. hat dafür zu sorgen, dass die Kennzeichnungsvorschriften nach den Abschnitten 3.4.13 bis 3.4.15 ADR/RID/ADN beachtet werden;
7. hat dafür zu sorgen, dass die Anzahl der Versandstücke nach Abschnitt 3.5.5 ADR/RID/ADN nicht überschritten wird, und
8. hat dafür zu sorgen, dass bei Verwendung von unverpacktem Trockeneis die Maßnahmen nach Unterabschnitt 5.5.3.5 ADR/RID/ADN ergriffen werden.

(2) Der Verlader im Straßenverkehr hat

1. den Fahrzeugführer auf das gefährliche Gut mit den Angaben nach Absatz 5.4.1.1.1 Buchstabe a bis d ADR sowie, wenn Güter auf der Straße befördert werden, die § 35 Absatz 4 Satz 1 oder § 35a Absatz 1 oder Absatz 4 Satz 1 unterliegen, auf deren Beachtung schriftlich oder elektronisch hinzuweisen. Bei der Beförderung nach den Kapiteln 3.4 und 3.5 ADR ist nur ein allgemeiner Hinweis auf das gefährliche Gut in begrenzten und freigestellten Mengen erforderlich;
2. dafür zu sorgen, dass die Vorschriften über die Trägerfahrzeuge von Tankcontainern, ortsbeweglichen Tanks und MEGC nach Abschnitt 7.4.1 ADR eingehalten werden;
3. dafür zu sorgen, dass die Vorschriften über die Gefahrzettel und Kennzeichen nach Unterabschnitt 5.1.3.1 in Verbindung mit Kapitel 5.2 ADR beachtet werden;
4. dafür zu sorgen, dass an Containern mit Versandstücken Großzettel (Placards) nach Unterabschnitt 5.3.1.2, die orangefarbenen Tafeln nach Absatz 5.3.2.1.4 und das Kennzeichen nach Abschnitt 5.3.6 ADR angebracht sind;
5. dafür zu sorgen, dass nur Container eingesetzt werden, die den technischen Anforderungen nach den Abschnitten 7.1.3 und 7.1.4 ADR entsprechen, und
6. dafür zu sorgen, dass bei Tankcontainern und MEGC die Vorschriften nach Absatz 4.3.2.3.2 und bei ortsbeweglichen Tanks nach Unterabschnitt 4.2.2.3, 4.2.3.3 oder 4.2.4.3 ADR beachtet werden.

(3) Der Verlader im Eisenbahnverkehr hat

1. dafür zu sorgen, dass die Vorschriften über die Gefahrzettel und Kennzeichen nach Unterabschnitt 5.1.3.1 in Verbindung mit Kapitel 5.2 RID beachtet werden;
2. dafür zu sorgen, dass
 - a) an Großcontainern und Wagen mit Versandstücken, an Schüttgut-Containern sowie an Tragwagen Großzettel (Placards) nach den Unterabschnitten 5.3.1.2, 5.3.1.3 und 5.3.1.5 sowie im Huckepackverkehr nach Absatz 1.1.4.4.4, Rangierzettel nach Abschnitt 5.3.4 sowie das Kennzeichen nach Abschnitt 5.3.6 RID,
 - b) an einem Wagen oder Container orangefarbene Tafeln nach Absatz 5.3.2.1.1 Satz 1 neunter Anstrich und Absatz 5.3.2.1.2 RID und
 - c) orangefarbene Tafeln an Tragwagen nach Absatz 5.3.2.1.5 sowie im Huckepackverkehr die Kennzeichen oder orangefarbenen Tafeln nach Absatz 1.1.4.4.4 RID
angebracht sind;
3. dafür zu sorgen, dass nur Container eingesetzt werden, die den technischen Anforderungen nach den Abschnitten 7.1.3 und 7.1.4 RID entsprechen;
4. dafür zu sorgen, dass beim Verladen gefährlicher Güter in oder auf Wagen oder in Container oder beim Verladen von Containern, Schüttgut-Containern, MEGC, Tankcontainern oder ortsbeweglichen Tanks auf einen Wagen die Vorschriften über

- a) die Beförderung in Versandstücken nach Kapitel 7.2 RID und
 - b) die Beladung und Handhabung nach Kapitel 7.5 RID beachtet werden, und
5. dafür zu sorgen, dass bei Tankcontainern und MEGC die Vorschriften nach Absatz 4.3.2.3.2 und bei ortsbeweglichen Tanks nach Unterabschnitt 4.2.2.3, 4.2.3.3 oder 4.2.4.3 RID beachtet werden.
- (4) Der Verloader in der Binnenschifffahrt hat
- 1. den Schiffsführer auf das gefährliche Gut durch die Angaben nach Absatz 5.4.1.1.1 Buchstabe a bis d ADN hinzuweisen. Bei der Beförderung in begrenzten und freigestellten Mengen nach den Kapiteln 3.4 und 3.5 ADN ist nur ein allgemeiner Hinweis auf das gefährliche Gut erforderlich;
 - 2. dafür zu sorgen, dass
 - a) an Containern, MEGC, Schüttgut-Containern, Tankcontainern und ortsbeweglichen Tanks Großzettel (Placards) nach Unterabschnitt 5.3.1.2 sowie das Kennzeichen nach Abschnitt 5.3.6 ADN,
 - b) an Trägerfahrzeugen, auf denen Container, MEGC, Schüttgut-Container, Tankcontainer oder ortsbewegliche Tanks befördert werden, Großzettel (Placards) nach Unterabschnitt 5.3.1.3 Satz 1 ADN,
 - c) an Fahrzeugen für die Beförderung in loser Schüttung, Tankfahrzeugen, Batterie-Fahrzeugen und Fahrzeugen mit Aufsetztanks Großzettel (Placards) nach Unterabschnitt 5.3.1.4 ADN,
 - d) an Fahrzeugen, in denen nur Versandstücke befördert werden, Großzettel (Placards) nach Unterabschnitt 5.3.1.5 ADN und
 - e) auch an ungereinigten und nicht entgasten leeren Tankfahrzeugen, Kesselwagen, Fahrzeugen mit Aufsetztanks, Wagen mit abnehmbaren Tanks, Batterie-Fahrzeugen, Batteriewagen, MEGC, MEMU, Tankcontainern und ortsbeweglichen Tanks sowie an ungereinigten leeren Fahrzeugen, Wagen und Containern für die Beförderung in loser Schüttung Großzettel (Placards) nach Absatz 5.3.1.6.1 ADN angebracht sind;
 - 3. dafür zu sorgen, dass die Vorschriften über das Laden, Befördern und die Handhabung nach Abschnitt 7.1.4 ADN beachtet werden, und
 - 4. nach Absatz 1.4.3.1.1 Buchstabe f ADN sicherzustellen, dass beim Laden die landseitige Einrichtung mit einem oder zwei Evakuierungsmitteln ausgerüstet ist.

§ 22 Pflichten des Verpackers

- (1) Der Verpacker im Straßen- und Eisenbahnverkehr sowie in der Binnenschifffahrt hat
- 1. die Vorschriften über das Verpacken, Umverpacken und die Kennzeichnung nach den Abschnitten 3.4.1 bis 3.4.11 ADR/RID/ADN;
 - 2. die Vorschriften über das Verpacken, Umverpacken und die Kennzeichnung nach den Abschnitten 3.5.1 bis 3.5.4 ADR/RID/ADN;
 - 3. die Vorschriften über die Verwendung und Prüfung der Dichtheit nach dem Befüllen von Druckgefäßen, Verpackungen einschließlich IBC und Großverpackungen nach den Abschnitten 4.1.1 bis 4.1.9 und den Absätzen 6.2.6.3.2.1 und 6.2.6.3.2.2 ADR/RID sowie den anwendbaren Sondervorschriften in Kapitel 3.3 ADR/RID/ADN;
 - 4. die Vorschriften über das Zusammenpacken nach
 - a) Absatz 1.1.4.2.1 Buchstabe b ADR/RID, wenn eine See- oder Luftbeförderung eingeschlossen ist, und
 - b) Abschnitt 4.1.10 ADR/RID;
 - 5. die Vorschriften über die Kennzeichnung und Bezettelung
 - a) von Versandstücken nach Absatz 1.1.4.2.1 Buchstabe a ADR/RID/ADN, wenn eine See- oder Luftbeförderung eingeschlossen ist, und
 - b) von Versandstücken nach den Abschnitten 5.1.4, 5.1.5, 5.2.1, 5.2.2, nach Unterabschnitt 5.5.3.4 sowie nach den anwendbaren Sondervorschriften in Kapitel 3.3 ADR/RID/ADN zu beachten und
 - 6. Versandstücke in den Umverpackungen zu sichern.
- (2) Der Verpacker im Straßenverkehr hat die Vorschriften über
- 1. die Verwendung von Umverpackungen nach Abschnitt 5.1.2 ADR und

GefGü 2.2.1

2. die Bezeichnung von Umverpackungen, die radioaktive Stoffe enthalten, nach Absatz 5.2.2.1.11 ADR zu beachten.

(3) Der Verpacker im Eisenbahnverkehr hat die Vorschriften über

1. die Verwendung von Umverpackungen nach Abschnitt 5.1.2 RID und
2. die Bezeichnung von Umverpackungen, die radioaktive Stoffe enthalten, nach Absatz 5.2.2.1.11 RID zu beachten.

§ 23

Pflichten des Befüllers

(1) Der Befüller im Straßen- und Eisenbahnverkehr sowie in der Binnenschifffahrt

1. darf gefährliche Güter dem Beförderer nur übergeben, wenn sie nach § 3 befördert werden dürfen;
2. darf Tanks nach Unterabschnitt 4.3.3.6 Buchstabe a bis e und g ADR/RID dem Beförderer nicht übergeben;
3. darf ortsbewegliche Tanks und UN-MEGC nach Unterabschnitt 4.2.1.1, Unterabschnitt 4.2.2.2 in Verbindung mit Absatz 4.2.2.7.1, Unterabschnitt 4.2.3.2 in Verbindung mit Absatz 4.2.3.6.1, Unterabschnitt 4.2.4.1 in Verbindung mit Absatz 4.2.4.5.1 ADR/RID nur mit den für diese Tanks zugelassenen gefährlichen Gütern befüllen, wenn das Datum der nächsten Prüfung nicht überschritten ist;
4. hat dafür zu sorgen, dass an ortsbeweglichen Tanks und UN-MEGC die Dichtheit der Verschlusseinrichtungen geprüft wird und die ortsbeweglichen Tanks nach Absatz 4.2.1.9.6 Buchstabe c und Unterabschnitt 4.2.2.8 Buchstabe b, Unterabschnitt 4.2.3.8 Buchstabe b und Unterabschnitt 4.2.4.6 Buchstabe a ADR/RID nicht befördert werden, wenn sie undicht sind;
5. darf Tanks, deren Datum der nächsten Prüfung nicht überschritten ist, mit den nach Absatz 4.3.2.1.5 zulässigen gefährlichen Gütern nur befüllen, wenn die Beförderung dieser gefährlichen Güter nach Absatz 4.3.2.1.1 ADR/RID in Tanks zulässig ist;
6. hat dafür zu sorgen, dass der höchstzulässige Füllungsgrad oder die höchstzulässige Masse der Füllung je Liter Fassungsraum oder die höchstzulässige Bruttomasse nach den Absätzen 4.2.1.9.1.1, 4.2.1.13.13, 4.2.2.7.2, 4.2.2.7.3, 4.2.3.6.2, 4.2.3.6.3, 4.2.3.6.4, 4.2.4.5.2 und 4.2.4.5.3, den anwendbaren Sondervorschriften in Unterabschnitt 4.2.5.3, den Vorschriften in Unterabschnitt 4.3.2.2, den Absätzen 4.3.3.2.3 und 4.3.3.2.5 oder den anwendbaren Sondervorschriften in Abschnitt 4.3.5 ADR/RID eingehalten wird;
7. hat dafür zu sorgen, dass bei Tanks nach dem Befüllen nach den anwendbaren Sondervorschriften in Kapitel 3.3 ADR/RID/ADN und den Vorschriften nach Absatz 4.2.4.5.5 die Dichtheit der Verschlüsse und der Ausrüstung geprüft wird oder nach Absatz 4.3.2.3.3 ADR/RID alle Verschlüsse in geschlossener Stellung sind und keine Undichtheit auftritt;
8. hat dafür zu sorgen, dass nach Absatz 4.2.1.9.6 Buchstabe b oder Absatz 4.3.2.3.5 ADR/RID an den Tanks außen keine gefährlichen Reste des Füllgutes anhaften;
9. hat dafür zu sorgen, dass nach Unterabschnitt 4.2.1.6 oder Absatz 4.3.2.3.6 ADR/RID Tanks nicht mit Stoffen, die gefährlich miteinander reagieren können, in unmittelbar nebeneinanderliegenden Tankabteilen oder -kammern befüllt werden;
10. hat dafür zu sorgen, dass Tanks, Batterie-Fahrzeuge, Batteriewagen und MEGC, deren Datum der nächsten Prüfung überschritten ist, nach Absatz 4.3.2.3.7 ADR/RID nicht befüllt und nicht zur Beförderung aufgegeben werden;
11. hat dafür zu sorgen, dass bei wechselweiser Verwendung von Tanks die Entleerungs-, Reinigungs- und Entgasungsmaßnahmen nach Absatz 4.3.3.3.1 ADR/RID durchgeführt werden;
12. hat dafür zu sorgen, dass an ortsbeweglichen Tanks die Bezeichnung des beförderten tiefgekühlt verflüssigten Gases nach Absatz 6.7.4.15.2 ADR/RID angegeben wird;
13. hat dafür zu sorgen, dass an festverbundenen Tanks, Aufsetztanks, Kesselwagen, Tankcontainern, MEGC, Batterie-Fahrzeugen und Batteriewagen die offizielle Benennung der beförderten Stoffe und Gase und bei Gasen, die einer n.a.g.-Eintragung zugeordnet sind, zusätzlich die technische Benennung nach den Absätzen 6.8.3.5.6, 6.8.3.5.11 und 6.8.3.5.12 und die Kennzeichen nach den anwendbaren Sondervorschriften in Abschnitt 6.8.4 Buchstabe e ADR/RID angegeben werden;
14. hat dafür zu sorgen, dass befüllte MEGC nach Maßgabe des Unterabschnitts 4.2.4.6 Buchstabe b bis d ADR/RID nicht zur Beförderung aufgegeben werden, und
15. darf Tanks nur befüllen, wenn sich die Tanks und ihre Ausrüstungsteile in einem technisch einwandfreien Zustand befinden.

(2) Der Befüller im Straßenverkehr

1. hat den Fahrzeugführer auf das gefährliche Gut mit den Angaben nach Absatz 5.4.1.1.1 Buchstabe a bis d ADR sowie, wenn Güter auf der Straße befördert werden, die § 35 Absatz 4 Satz 1 oder § 35a Absatz 1 oder Absatz 4 Satz 1 unterliegen, auf deren Beachtung schriftlich oder elektronisch hinzuweisen;
2. hat dem Fahrzeugführer die Nummern zur Kennzeichnung der Gefahr für die orangefarbenen Tafeln nach Abschnitt 5.3.2 ADR mitzuteilen;
3. hat dafür zu sorgen, dass an Tankcontainern, ortsbeweglichen Tanks, MEGC und Containern mit loser Schüttung
 - a) Großzettel (Placards) nach Unterabschnitt 5.3.1.2 ADR,
 - b) die orangefarbene Tafel nach Abschnitt 5.3.2 ADR,
 - c) das Kennzeichen nach Abschnitt 5.3.3 ADR mit Ausnahme an MEGC und
 - d) das Kennzeichen nach Abschnitt 5.3.6 ADRangebracht werden;
4. hat dafür zu sorgen, dass die Beladevorschriften nach Unterabschnitt 7.5.1.2 ADR beachtet werden;
5. hat das Rauchverbot nach den Abschnitten 7.5.9 und 8.3.5 ADR zu beachten;
6. hat dafür zu sorgen, dass die zusätzliche Vorschrift S2 Absatz 2 und 3 in Kapitel 8.5 ADR beachtet wird;
7. hat dafür zu sorgen, dass der Fahrzeugführer vor der erstmaligen Handhabung der Fülleinrichtung nach Anlage 2 Gliederungsnummer 3.2 Satz 1 eingewiesen wird;
8. hat dafür zu sorgen, dass die anwendbaren Sondervorschriften in Kapitel 3.3 und die Vorschriften nach Kapitel 7.3 ADR über die Beförderung in loser Schüttung beachtet werden;
9. hat dafür zu sorgen, dass bei Fahrzeugen, ortsbeweglichen Tanks oder Tankcontainern die Maßnahmen zur Vermeidung elektrostatischer Aufladungen nach Abschnitt 7.5.10 ADR durchgeführt werden;
10. darf Tanks nach Absatz 4.3.2.1.1 nur mit den nach Absatz 4.3.2.1.5 zugelassenen gefährlichen Gütern befüllen, wenn bei den verwendeten Fahrzeugen das Gültigkeitsdatum der ADR-Zulassungsbescheinigung nach Unterabschnitt 9.1.3.4 ADR nicht überschritten ist;
11. hat sich zu vergewissern, dass die Vorschriften für die Beförderung in Tanks nach Abschnitt 7.4.1 ADR eingehalten sind, und
12. hat dafür zu sorgen, dass die Verwendungsvorschriften für flexible Schüttgut-Container nach Unterabschnitt 7.3.2.10 ADR eingehalten werden.

(3) Der Befüller im Eisenbahnverkehr hat

1. dafür zu sorgen, dass vor und nach dem Befüllen von Flüssiggaskesselwagen die Kontrollvorschriften nach den Absätzen 4.3.3.4.1 und 4.3.3.4.3 RID beachtet werden;
2. dafür zu sorgen, dass
 - a) Großzettel (Placards) nach den Unterabschnitten 5.3.1.2 und 5.3.1.4 RID,
 - b) Rangierzettel nach Unterabschnitt 5.3.4.1 RID,
 - c) die orangefarbene Tafel nach Absatz 5.3.2.1.1 Satz 1 und Absatz 5.3.2.1.2 RID,
 - d) das Kennzeichen nach Abschnitt 5.3.3 RID und
 - e) das Kennzeichen nach Abschnitt 5.3.6 RIDangebracht werden;
3. dafür zu sorgen, dass die Vorschriften über die Beförderung in loser Schüttung nach Kapitel 7.3 RID beachtet werden;
4. dafür zu sorgen, dass die Beladevorschriften nach den Unterabschnitten 7.5.1.1 und 7.5.1.2 RID beachtet werden;
5. nach Kapitel 3.3 Sondervorschrift 665 Satz 1 Buchstabe b Satz 2 RID sicherzustellen und zu dokumentieren, dass die maximal zulässige Temperatur der Ladung während oder unmittelbar nach dem Befüllen nicht überschritten wird, und
6. dafür zu sorgen, dass die Verwendungsvorschriften für flexible Schüttgut-Container nach Unterabschnitt 7.3.2.10 RID eingehalten werden.

(4) Der Befüller in der Binnenschifffahrt hat

1. den Schiffsführer auf das gefährliche Gut mit den Angaben nach Absatz 5.4.1.1.1 Satz 1 Buchstabe a bis d und Absatz 5.4.1.1.2 Satz 1 Buchstabe a bis d ADN hinzuweisen;
2. dafür zu sorgen, dass an Tankcontainern, ortsbeweglichen Tanks, MEGC und Containern mit gefährlichen Gütern in loser Schüttung

GefGü 2.2.1

- a) die Großzettel (Placards) nach Unterabschnitt 5.3.1.2 ADN,
 - b) die orangefarbene Tafel nach Unterabschnitt 5.3.2.1 ADN,
 - c) das Kennzeichen nach Abschnitt 5.3.3 ADN mit Ausnahme an MEGC und
 - d) das Kennzeichen nach Abschnitt 5.3.6 ADN
angebracht werden;
3. dafür zu sorgen, dass ein Tankschiff nur mit den gefährlichen Gütern gemäß der Schiffsstoffliste nach Absatz 1.16.1.2.5 befüllt wird und das Datum nach Absatz 1.16.1.2.1 Satz 3 ADN im Zulassungszeugnis für das Tankschiff nicht überschritten ist;
 4. nach Unterabschnitt 1.4.3.3 Buchstabe q und x ADN sicherzustellen, dass beim Laden die landseitige Einrichtung mit einem oder zwei Evakuierungsmitteln ausgerüstet ist;
 5. nach Unterabschnitt 1.4.3.3 Buchstabe v, wenn die Sondervorschrift 803 in Abschnitt 3.3.1 ADN Anwendung findet, sicherzustellen und zu dokumentieren, dass die maximal zulässige Temperatur beim Verladen nicht überschritten wird, und dem Schiffsführer die in der Sondervorschrift 803 Buchstabe d genannten Instruktionen zu erteilen;
 6. nach Unterabschnitt 1.4.3.3 Buchstabe u ADN sicherzustellen, dass für die gesamte Dauer des Befüllens eine ständige und zweckmäßige Überwachung gewährleistet ist;
 7. nach Unterabschnitt 1.4.3.3 Buchstabe m vor dem Befüllen der Ladetanks eines Tankschiffes seinen Teil der Prüfliste nach Unterabschnitt 7.2.4.10 ADN auszufüllen;
 8. nach Unterabschnitt 1.4.3.3 Buchstabe r sicherzustellen, dass in der Gasrückfuhrleitung, wenn diese nach Absatz 7.2.4.25.5 ADN erforderlich ist, eine Flammendurchschlagsicherung vorhanden ist, die das Schiff gegen Detonation und Flammendurchschlag von Land aus schützt, und
 9. sicherzustellen, dass die Laderate mit der an Bord mitzuführenden Instruktion für die Lade- und Löschraten nach Absatz 9.3.2.25.9 oder 9.3.3.25.9 ADN übereinstimmt und der Druck an der Übergabestelle der Gasabfuhr- und Gasrückfuhrleitung den Öffnungsdruck des Hochgeschwindigkeitsventils nicht übersteigt.

§ 23a

Pflichten des Entladers

- (1) Der Entlader im Straßen- und Eisenbahnverkehr sowie in der Binnenschifffahrt hat
 1. sich nach Absatz 1.4.3.7.1 ADR/RID/ADN durch einen Vergleich der entsprechenden Informationen im Beförderungspapier mit den Informationen auf dem Versandstück, Container, Tank, MEMU, MEGC, Fahrzeug, Wagen oder Beförderungsmittel zu vergewissern, dass die richtigen Güter ausgeladen werden;
 2. nach Absatz 1.4.3.7.1 ADR/RID/ADN vor und während der Entladung zu prüfen, ob die Verpackungen, der Tank, das Fahrzeug, der Wagen, das Beförderungsmittel oder der Container so stark beschädigt worden sind, dass eine Gefahr für den Entladevorgang entsteht; in diesem Fall hat er sich zu vergewissern, dass die Entladung erst durchgeführt wird, wenn geeignete Maßnahmen zur Abwehr einer Gefahr ergriffen worden sind;
 3. nach Absatz 1.4.3.7.1 ADR/RID/ADN unmittelbar nach der Entladung des Tanks, Fahrzeugs, Wagens, Beförderungsmittels oder Containers
 - a) gefährliche Rückstände zu entfernen, die nach dem Entladevorgang an der Außenseite des Tanks, Fahrzeugs, Wagens, Beförderungsmittels oder Containers anhaften, und
 - b) den Verschluss der Ventile und der Besichtigungsöffnungen sicherzustellen;
 4. nach Absatz 1.4.3.7.1 ADR/RID/ADN sicherzustellen, dass die vorgeschriebene Reinigung und Entgiftung von Fahrzeugen, Wagen, Beförderungsmitteln oder Containern vorgenommen wird;
 5. nach Absatz 1.4.3.7.1 ADR/RID/ADN dafür zu sorgen, dass bei vollständig entladenen, gereinigten, entgasten und entgifteten Fahrzeugen, Wagen, Beförderungsmitteln, Containern, MEGC, MEMU, Tankcontainern und ortsbeweglichen Tanks keine Großzettel (Placards), keine Kennzeichen und keine orangefarbenen Tafeln gemäß den Kapiteln 3.4 und 5.3 ADR/RID/ADN mehr sichtbar sind, und
 6. das Warnkennzeichen nach Absatz 5.5.2.3.4 ADR/RID/ADN nach der Belüftung und Entladung von begasten Güterbeförderungseinheiten zu entfernen.
- (2) Der Entlader im Straßenverkehr hat dafür zu sorgen, dass
 1. bei Fahrzeugen, ortsbeweglichen Tanks oder Tankcontainern die Maßnahmen zur Vermeidung elektrostatischer Aufladungen nach Abschnitt 7.5.10 ADR durchgeführt werden;

2. die zusätzliche Vorschrift S2 Absatz 2 und 3 in Kapitel 8.5 ADR beachtet wird;
3. der Fahrzeugführer vor der erstmaligen Handhabung der Entleerungseinrichtung nach Anlage 2 Gliederungsnummer 3.2 Satz 2 in Verbindung mit Satz 1 eingewiesen wird, und
4. die Entladevorschriften nach Unterabschnitt 7.5.1.3 ADR beachtet werden.

(3) Der Entlader im Eisenbahnverkehr hat dafür zu sorgen, dass die Entladevorschriften nach Unterabschnitt 7.5.1.3 RID beachtet werden.

(4) Der Entlader in der Binnenschifffahrt hat

1. nach Absatz 1.4.3.7.1 Buchstabe g ADN sicherzustellen, dass beim Entladen die landseitige Einrichtung mit einem oder zwei Evakuierungsmitteln ausgerüstet ist, und
2. nach Absatz 1.4.3.7.1 ADN betreffend das Entladen von Ladetanks
 - a) vor dem Entladen der Ladetanks eines Tankschiffes seinen Teil der Prüfliste nach Unterabschnitt 7.2.4.10 ADN auszufüllen;
 - b) sicherzustellen, dass in der Gasrückfuhrleitung, wenn es erforderlich ist, sie an die Gasabfuhrleitung anzuschließen, und nach Unterabschnitt 3.2.3.2 Tabelle C Spalte 17 ADN Explosionsschutz erforderlich ist, eine Flammendurchschlagsicherung vorhanden ist, die das Schiff gegen Detonation und Flammendurchschlag von Land aus schützt;
 - c) sicherzustellen, dass die Löschraten mit der an Bord mitzuführenden Instruktion für die Lade- und Löschraten nach Absatz 9.3.2.25.9 oder 9.3.3.25.9 ADN übereinstimmt und der Druck an der Übergabestelle der Gasabfuhr- und Gasrückfuhrleitung den Öffnungsdruck des Hochgeschwindigkeitsventils nicht übersteigt;
 - d) sicherzustellen, dass die von ihm zur Verfügung gestellten Dichtungen zwischen den Verbindungsflanschen der Schiff-Land-Verbindung der Lade- und Löschleitungen aus Werkstoffen bestehen, die weder durch die Ladung angegriffen werden noch eine Zersetzung der Ladung oder eine schädliche oder gefährliche Reaktion mit der Ladung verursachen können;
 - e) sicherzustellen, dass für die gesamte Dauer des Löschens eine ständige und zweckmäßige Überwachung gewährleistet ist, und
 - f) sicherzustellen, dass beim Löschen mit der bordeigenen Löschpumpe diese von der Landanlage aus abgeschaltet werden kann.

§ 24

Pflichten des Betreibers eines Tankcontainers, ortsbeweglichen Tanks, MEGC, Schüttgut-Containers oder MEMU

Der Betreiber eines Tankcontainers, ortsbeweglichen Tanks, MEGC, Schüttgut-Containers oder MEMU im Straßen- und Eisenbahnverkehr sowie in der Binnenschifffahrt hat dafür zu sorgen, dass

1. Tankcontainer, ortsbewegliche Tanks, MEGC, Schüttgut-Container und flexible Schüttgut-Container auch zwischen den Prüfterminen den Bau-, Ausrüstungs- und Kennzeichnungsvorschriften nach den Abschnitten 6.7.2, 6.7.3, 6.7.4, 6.7.5, den Unterabschnitten 6.8.2.1, 6.8.2.2, 6.8.2.5, 6.8.3.1, 6.8.3.2, 6.8.3.5 und den anwendbaren Sondervorschriften in Abschnitt 6.8.4 Buchstabe e, den Abschnitten 6.9.2, 6.9.3, 6.9.6, den Unterabschnitten 6.11.3.1, 6.11.3.2 und 6.11.3.4 und den Abschnitten 6.11.4 und 6.11.5 ADR/RID entsprechen, mit Ausnahme der durch den Befüller anzugebenden beförderten Stoffe und Gase;
2. nach Maßgabe der Absätze 6.7.2.19.7, 6.7.2.19.11, 6.7.3.15.7, 6.7.4.14.7, 6.7.4.14.12, 6.8.2.4.4, 6.8.3.4.14 und des Unterabschnitts 6.9.5.2 ADR/RID eine außerordentliche Prüfung durchgeführt wird;
3. nur Tankcontainer, ortsbewegliche Tanks oder MEGC verwendet werden, deren Dicke der Tankwände den in Absatz 4.3.2.3.1, den Unterabschnitten 6.7.2.4, 6.7.3.4, 6.7.4.4 und den Absätzen 6.8.2.1.17 bis 6.8.2.1.20 ADR/RID genannten Anforderungen entspricht;
4. MEGC nach Absatz 4.2.4.5.6 ADR/RID nicht zur Befüllung übergeben werden;
5. an ortsbeweglichen Tanks die Druckentlastungseinrichtungen nach Absatz 4.2.1.17.1 ADR/RID geprüft werden;
6. für Tankcontainer und MEGC die Tankakte nach Absatz 4.3.2.1.7 ADR/RID geführt, aufbewahrt, an einen neuen Eigentümer oder Betreiber übergeben, auf Anforderung zuständigen Behörden vorgelegt und dem Sachverständigen zur Verfügung gestellt wird, und
7. die MEMU nach Absatz 6.12.3.2.6 ADR untersucht und geprüft werden.

§ 25

Pflichten des Herstellers, Wiederaufarbeiters und Rekonditionierers von Verpackungen, des Herstellers und Wiederaufarbeiters von IBC und der Stellen für Inspektionen und Prüfungen von IBC

- (1) Der Hersteller oder Wiederaufarbeiter im Straßen- und Eisenbahnverkehr sowie in der Binnenschifffahrt
1. darf an serienmäßig oder einzeln hergestellten Verpackungen, Gefäßen, IBC und Großverpackungen die Kennzeichen nach Abschnitt 6.1.3, den Unterabschnitten 6.2.2.7, 6.2.2.8, 6.2.3.9, 6.2.3.10, den Abschnitten 6.3.4, 6.5.2 und 6.6.3 ADR/RID nur anbringen, sofern diese der zugelassenen Bauart entsprechen und die in der Zulassung genannten Nebenbestimmungen erfüllt sind;
 2. muss die ausstellende zuständige Behörde über Änderungen des zugelassenen Baumusters nach Absatz 6.2.2.5.4.10 Buchstabe a ADR/RID in Kenntnis setzen;
 3. hat dem Verpacker die Anweisungen für das Befüllen und Verschließen der Versandstücke nach Unterabschnitt 4.1.4.1 Verpackungsanweisung P 650 Absatz 12 ADR/RID zu liefern und
 4. muss nach Absatz 6.2.3.11.3 ADR/RID dem Eigentümer eines Bergungsdruckgefäßes eine Kopie der Zulassungsbescheinigung zur Verfügung stellen.
- (2) Der Rekonditionierer im Straßen- und Eisenbahnverkehr sowie in der Binnenschifffahrt darf an rekonditionierten Verpackungen die Kennzeichen nach Abschnitt 6.1.3 nur anbringen, sofern die Verpackungen in Übereinstimmung mit dem anerkannten Qualitätssicherungsprogramm nach Unterabschnitt 6.1.1.4 ADR/RID rekonditioniert wurden und die im Anerkennungsbescheid genannten Nebenbestimmungen erfüllt sind.
- (3) Die Stelle, die Inspektionen und Prüfungen von IBC nach Absatz 6.5.4.4.1, 6.5.4.4.2 oder 6.5.4.5.2 im Straßen- und Eisenbahnverkehr sowie in der Binnenschifffahrt durchführt, darf an IBC die Kennzeichen nach den Absätzen 6.5.2.2.1 und 6.5.4.5.3 ADR/RID nur anbringen, sofern die im Anerkennungsbescheid dieser Stelle genannten Nebenbestimmungen eingehalten werden.

§ 26

Sonstige Pflichten

- (1) Wer ungereinigte und nicht entgaste leere Tanks zur Beförderung übergibt, versendet oder selbst befördert, hat dafür zu sorgen, dass
1. nach Absatz 4.3.2.4.1 ADR/RID den Tanks außen keine gefährlichen Reste des Füllgutes anhaften;
 2. nach Absatz 4.3.2.4.2 und Unterabschnitt 4.2.1.5 ADR/RID ungereinigte leere und nicht entgaste Tanks ebenso verschlossen und dicht sind wie im gefüllten Zustand, und
 3. die nach Unterabschnitt 5.3.1.6 und den Abschnitten 5.3.2, 5.3.4 und 5.3.6 RID vorgeschriebenen Großzettel (Placards) und Kennzeichen angebracht sind.
- (2) Wenn eine Sichtprüfung bei Tanks nach Absatz 1 Nummer 2 ergibt, dass keine offensichtlichen Undichtigkeiten vorliegen, kann davon ausgegangen werden, dass beim vorherigen Entleerungsvorgang nicht betätigte Füll- und Entleerungseinrichtungen unverändert dicht sind.
- (3) Der Hersteller von Gegenständen der UN 3164, für die Kapitel 3.3 Sondervorschrift 371 ADR/RID/ADN einschlägig ist, muss vor der Aufgabe zur Beförderung nach Absatz 2 Satz 1 dieser Sondervorschrift eine technische Dokumentation über die Bauart, die Herstellung sowie die Prüfungen und deren Ergebnisse anfertigen.
- (4) Der Verlader, Befüller, Beförderer im Straßen- und Eisenbahnverkehr, der Betreiber eines Containers und Fahrzeugführer im Straßenverkehr sowie der Betreiber eines Wagens oder Großcontainers im Eisenbahnverkehr haben bei der Beförderung erwärmter flüssiger und fester Stoffe der UN-Nummern 3257 und 3258 nach Abschnitt 7.3.3 Sondervorschrift VC 3 ADR/RID die Vorschriften nach § 36b zu beachten.

(5) Der Betreiber einer Annahmestelle für Gase und Dämpfe aus leeren oder entladenen Ladetanks und Lade- und Löschleitungen eines Tankschiffs hat

1. dafür zu sorgen, dass sein Personal nach Unterabschnitt 1.3.2.2 ADN unterwiesen wird,
2. nach Absatz 1.4.3.8.1 Buchstabe a vor dem Entgasen von leeren oder entladenen Ladetanks und Lade- und Löschleitungen eines Tankschiffs an einer Annahmestelle seinen Teil der Prüfliste nach Absatz 7.2.3.7.2.2 Satz 2 ADN auszufüllen und
3. nach Absatz 1.4.3.8.1 Buchstabe b sicherzustellen, dass, soweit gemäß Absatz 7.2.3.7.2.3 ADN erforderlich, in der Leitung der Annahmestelle, die an das zu entgasende Schiff angeschlossen ist, eine Flammendurchschlagsicherung vorhanden ist, welche das Schiff gegen Detonation und Flammendurchschlag von der Annahmestelle aus schützt.

§ 27

Pflichten mehrerer Beteiligter im Straßen- und Eisenbahnverkehr sowie in der Binnenschifffahrt

(1) Der Verlader, Befüller, Beförderer, Empfänger im Straßen- und Eisenbahnverkehr sowie in der Binnenschifffahrt, der Eisenbahninfrastrukturunternehmer im Eisenbahnverkehr und der Betreiber einer Annahmestelle in der Binnenschifffahrt haben dafür zu sorgen, dass nach Unterabschnitt 1.8.5.1 ADR/RID/ADN die Vorlage eines Berichts spätestens einen Monat nach dem Ereignis

1. im Straßenverkehr an das Bundesamt für Güterverkehr,
2. im Eisenbahnverkehr an das Eisenbahn-Bundesamt und
3. in der Binnenschifffahrt an die Generaldirektion Wasserstraßen und Schifffahrt erfolgt.

(2) Der Beförderer, Absender und Empfänger im Straßen- und Eisenbahnverkehr sowie in der Binnenschifffahrt müssen nach Unterabschnitt 1.7.6.1 Buchstabe b ADR/RID/ADN bei Nichteinhaltung eines Grenzwertes für die Dosisleistung oder Kontamination die Nichteinhaltung und ihre Ursachen, Umstände und Folgen untersuchen und geeignete Maßnahmen ergreifen, um diese abzustellen und ein erneutes Auftreten ähnlicher Umstände, die zu der Nichteinhaltung geführt haben, zu verhindern, und haben dafür zu sorgen, dass

1. im Straßenverkehr die nach Landesrecht zuständige Behörde,
2. im Eisenbahnverkehr im Bereich der Eisenbahnen des Bundes das Eisenbahn-Bundesamt und im Bereich der nichtbundeseigenen Eisenbahnen die nach Landesrecht zuständige Behörde und
3. in der Binnenschifffahrt die zuständige Behörde nach § 16 Absatz 6 Satz 1 Nummer 5 informiert wird.

(3) Die an der Beförderung gefährlicher Güter im Straßen- und Eisenbahnverkehr sowie in der Binnenschifffahrt Beteiligten haben entsprechend ihren Verantwortlichkeiten

1. die Vorschriften über die Sicherung nach Kapitel 1.10 zu beachten und insbesondere die in Unterabschnitt 1.10.1.3 ADR/RID/ADN genannten Bereiche, Plätze, Fahrzeugdepots, Liegeplätze und Rangierbahnhöfe ordnungsgemäß zu sichern, gut zu beleuchten und, soweit möglich und angemessen, für die Öffentlichkeit unzugänglich zu gestalten und
2. dafür zu sorgen, dass
 - a) die Unterweisung im Bereich der Sicherung nach Unterabschnitt 1.10.2.3 ADR/RID/ADN erfolgt, und
 - b) die Aufzeichnungen über die Unterweisung des Arbeitnehmers nach Unterabschnitt 1.10.2.4 ADR/RID/ADN fünf Jahre ab ihrer Fertigung aufbewahrt werden.

(4) Die an der Beförderung gefährlicher Güter mit hohem Gefahrenpotenzial im Straßen- und Eisenbahnverkehr sowie in der Binnenschifffahrt beteiligten Auftraggeber des Absenders, Absender, Verpacker, Verlader, Befüller, Beförderer, Entlader und Empfänger müssen Sicherungspläne nach Absatz 1.10.3.2.1, die mindestens den Anforderungen des Absatzes 1.10.3.2.2 ADR/RID/ADN entsprechen, einführen und anwenden. Dies gilt nicht für Auftraggeber des Absenders oder Empfänger, die als Privatpersonen beteiligt sind.

(4a) Die nach Absatz 4 an der Beförderung gefährlicher Güter mit hohem Gefahrenpotenzial im Straßen- und Eisenbahnverkehr sowie in der Binnenschifffahrt Beteiligten haben dafür zu sorgen, dass der zuständigen Polizeibehörde unverzüglich mitgeteilt wird, wenn ihnen Fahrzeuge, Wagen, Beförderungsmittel oder Contai-

GefGü 2.2.1

ner mit gefährlichen Gütern mit hohem Gefahrenpotenzial oder diese Güter selbst abhandeln. Gleiches gilt im Falle des Wiederauffindens. Beim Abhandeln von in Tabelle 1.10.3.1.2 aufgelisteten explosiven Stoffen und Gegenständen mit Explosivstoff und in den Absätzen 1.10.3.1.3 bis 1.10.3.1.5 ADR/RID/ADN genannten radioaktiven Stoffen ist eine gesonderte Mitteilung nach Satz 1 nur erforderlich, sofern die zuständige Polizeibehörde nicht bereits in die entsprechende Meldung nach § 26 Absatz 1 des Sprengstoffgesetzes oder nach § 167 Absatz 1 Satz 1 und 2 der Strahlenschutzverordnung einbezogen worden ist. Die Polizeibehörde, die eine Meldung nach den Sätzen 1 bis 3 entgegennimmt, unterrichtet hierüber unverzüglich das Bundeskriminalamt (BKA) sowie das Bundesamt für Bevölkerungsschutz und Katastrophenhilfe (BBK).

(5) Die Beteiligten im Straßen- und Eisenbahnverkehr sowie in der Binnenschifffahrt haben dafür zu sorgen, dass

1. die Unterweisung von Personen, die an der Beförderung gefährlicher Güter beteiligt sind, nach Kapitel 1.3 ADR/RID/ADN erfolgt, mit Ausnahme des Fahrzeugführers im Straßenverkehr, der eine Bescheinigung über die Fahrzeugführerschulung nach Unterabschnitt 8.2.2.8 ADR besitzt, und
2. die Aufzeichnungen über die Unterweisung des Arbeitnehmers nach Abschnitt 1.3.3 ADR/RID/ADN fünf Jahre ab ihrer Fertigung aufbewahrt werden.

(6) Die Beteiligten im Straßen- und Eisenbahnverkehr sowie in der Binnenschifffahrt haben dafür zu sorgen, dass

1. die mit der Handhabung von begasten Güterbeförderungseinheiten befassten Personen nach Unterabschnitt 5.5.2.2 ADR/RID/ADN, und
2. die mit der Handhabung oder Beförderung von gekühlten oder konditionierten Fahrzeugen, Wagen oder Containern befassten Personen nach Absatz 5.5.3.2.4 ADR/RID/ADN

unterwiesen sind.

(7) Der Beförderer und der Schiffsführer in der Binnenschifffahrt haben nach Absatz 1.4.2.2.1 Buchstabe f ADN sicherzustellen, dass an Bord des Schiffes in den explosionsgefährdeten Bereichen nur elektrische und nichtelektrische Anlagen und Geräte verwendet werden, die mindestens die Anforderungen für den Einsatz in der jeweiligen Zone erfüllen.

§ 28

Pflichten des Fahrzeugführers im Straßenverkehr

Der Fahrzeugführer im Straßenverkehr hat

1. kein Versandstück zu befördern, dessen Verpackung erkennbar unvollständig oder beschädigt, insbesondere undicht ist, sodass gefährliches Gut austritt oder austreten kann;
2. die Beförderungsbe- oder -einschränkungen nach Abschnitt 8.6.4 ADR zu beachten;
3. wenn er das Tankfahrzeug, den Aufsetztank, den Tankwechselbehälter oder das Batterie-Fahrzeug selbst befüllt, den vom Befüller angegebenen höchstzulässigen Füllungsgrad oder die höchstzulässige Masse der Füllung je Liter Fassungsraum und die zulässige Befülltemperatur nach Unterabschnitt 4.3.2.2, den Absätzen 4.3.3.2.3 und 4.3.3.2.5 oder den anwendbaren Sondervorschriften in Abschnitt 4.3.5 ADR einzuhalten; er hat bei flüssigen Stoffen mit Ausnahme bei Gasen einen Füllungsgrad von höchstens 85 Prozent einzuhalten, wenn der Befüller den höchstzulässigen Füllungsgrad nicht angeben und dieser nicht einer anwendbaren Sondervorschrift entnommen werden kann;
4. die Vorschriften über
 - a) den Betrieb von Tanks nach Unterabschnitt 4.3.2.3, mit Ausnahme der Absätze 4.3.2.3.1, 4.3.2.3.2, 4.3.2.3.3 Satz 4 und 5, 4.3.2.3.6 und 4.3.2.3.7, und Unterabschnitt 4.3.2.4, den Absätzen 4.3.3.3.2 und 4.3.3.3.3 und Abschnitt 4.3.5 Sondervorschrift TU 13 und TU 14 ADR und
 - b) die ihn betreffenden zusätzlichen Vorschriften nach Kapitel 8.5 ADR zu beachten;
5. wenn er den Tank, das Batterie-Fahrzeug oder den MEGC selbst befüllt, nach dem Befüllen die Dichtheit der Verschlusseinrichtungen nach Absatz 4.3.2.3.3 Satz 4 und 5 ADR zu prüfen;
6. die Großzettel (Placards) nach den Unterabschnitten 5.3.1.3 bis 5.3.1.6 anzubringen und an Fahrzeugen nach Absatz 5.3.1.1.6 ADR zu entfernen oder abzudecken;

7. an Beförderungseinheiten und Fahrzeugen die Kennzeichen nach Abschnitt 3.4.15, die orangefarbenen Tafeln nach Abschnitt 5.3.2 und das Kennzeichen nach den Abschnitten 5.3.3 und 5.3.6 anzubringen oder sichtbar zu machen, die Kennzeichen nach Abschnitt 3.4.15 und die Tafeln nach Absatz 5.3.2.1.8 zu entfernen oder zu verdecken und das Kennzeichen nach den Abschnitten 5.3.3 und 5.3.6 ADR zu entfernen;
8. die in den schriftlichen Weisungen nach Unterabschnitt 5.4.3.4 ADR vorgeschriebenen Maßnahmen zu treffen;
9. sich zu vergewissern, dass ein Warnkennzeichen nach den Absätzen 5.5.2.3.1 und 5.5.3.6.1 ADR am Fahrzeug, Container oder Tank angebracht ist;
10. während der Beförderung
 - a) die Begleitpapiere nach den Unterabschnitten 8.1.2.1 und 8.1.2.2 Buchstabe a und c sowie bei innerstaatlichen Beförderungen in Aufsetztanks die Bescheinigung über die Prüfung des Aufsetztanks nach Absatz 6.8.2.4.5, sofern die Übergangsvorschrift nach Unterabschnitt 1.6.3.41 ADR in Anspruch genommen wird,
 - b) die Bescheinigung über die Fahrzeugführerschulung nach Unterabschnitt 8.2.2.8 ADR,
 - c) die Feuerlöschgeräte nach den Unterabschnitten 8.1.4.1, 8.1.4.2 und 8.1.4.4 Satz 1 ADR,
 - d) die Ausrüstungsgegenstände nach Abschnitt 8.1.5 ADR und
 - e) die Ausnahmezulassung nach § 5 Absatz 1 Nummer 1, Absatz 6 und 7 mitzuführen und zuständigen Personen auf Verlangen zur Prüfung auszuhändigen;
11. die Vorschriften über die Überwachung der Fahrzeuge nach Kapitel 8.4 in Verbindung mit Kapitel 8.5 ADR sowie bei innerstaatlichen Beförderungen auch nach Anlage 2 Gliederungsnummer 3.3 zu beachten;
12. nach Absatz 4.2.1.9.6 Buchstabe b oder Absatz 4.3.2.3.5 ADR außen am Tank anhaftende gefährliche Reste des Füllgutes zu entfernen oder entfernen zu lassen, wenn er das Tankfahrzeug, den Aufsetztank, das Batterie-Fahrzeug, den Tankcontainer, den ortsbeweglichen Tank oder den MEGC selbst befüllt;
13. während der Teilnahme am Straßenverkehr mit kennzeichnungspflichtigen Beförderungseinheiten die Einnahme von alkoholischen Getränken zu unterlassen und die Fahrt mit diesen Gütern nicht anzutreten, wenn er unter der Wirkung solcher Getränke mit einer Wirkung bis 0,249 mg/l AAK oder 0,49 Promille BAK steht;
14. sicherzustellen, dass die Verbindungsleitungen und die Füll- und Entleerrohre nach Absatz 4.3.4.2.2 ADR während der Beförderung entleert sind;
15. wenn er den Tank selbst befüllt oder entleert, das Fahrzeug, den ortsbeweglichen Tank oder den Tankcontainer vor und während des Befüllens oder Entleerens mit den in Abschnitt 7.5.10 ADR genannten Stoffen zur Vermeidung elektrostatischer Aufladungen zu erden und
16. die Vorschriften nach Kapitel 8.3 ADR zu beachten.

§ 29

Pflichten mehrerer Beteiligten im Straßenverkehr

(1) Der Verloader und der Fahrzeugführer im Straßenverkehr haben die Vorschriften über die Beladung und die Handhabung nach den Unterabschnitten 7.5.1.2, 7.5.1.4 und 7.5.1.5 und den Abschnitten 7.5.2, 7.5.5, 7.5.7, 7.5.8 und 7.5.11 ADR zu beachten.

(2) Der Verloader, Beförderer, Fahrzeugführer, Entlader und Empfänger im Straßenverkehr haben die Vorschriften

1. über das Verbot der direkten Sonneneinstrahlung, der Einwirkung von Wärmequellen und die Vorschrift zum Abstellen an ausreichend belüfteten Stellen nach Abschnitt 3.3.1 Sondervorschrift 314 Buchstabe b ADR;
2. über die Beförderung in Versandstücken nach Kapitel 7.2 ADR;
3. über das Rauchverbot nach Abschnitt 7.5.9 in Verbindung mit Abschnitt 8.3.5 ADR und
4. über das Rauchverbot sowie Verbot von Feuer und offenem Licht nach Kapitel 8.5 zusätzliche Vorschrift S1 Absatz 3 ADR und bei innerstaatlichen Beförderungen nach der Anlage 2 Gliederungsnummer 3.1 zu beachten.

(3) Der Verloader, Fahrzeugführer und Entlader im Straßenverkehr haben die Vorschriften nach Abschnitt 7.5.4 ADR über Vorsichtsmaßnahmen bei Nahrungs-, Genuss- und Futtermitteln zu beachten.

GefGü 2.2.1

- (4) Der Verlader, Beförderer und Fahrzeugführer im Straßenverkehr haben die Vorschriften
1. über die Verladung in offene oder belüftete Fahrzeuge oder in offene oder belüftete Container oder über das Anbringen des Kennzeichens nach Abschnitt 7.5.11 Sondervorschrift CV36 ADR und
 2. über die Beförderung von Nebenprodukten der Aluminiumherstellung oder Aluminiumumschmelzung nach Abschnitt 7.5.11 Sondervorschrift CV37 ADR
- zu beachten.

§ 30

Pflichten des Betreibers eines Kesselwagens, abnehmbaren Tanks und Batteriewagens im Eisenbahnverkehr

Der Betreiber eines Kesselwagens, abnehmbaren Tanks und Batteriewagens im Eisenbahnverkehr hat dafür zu sorgen, dass

1. nur Kesselwagen, abnehmbare Tanks und Batteriewagen verwendet werden, deren Dicke der Tankwände den Vorschriften nach Absatz 4.3.2.3.1 in Verbindung mit den Absätzen 6.8.2.1.3 und 6.8.2.1.17 bis 6.8.2.1.20 und den anwendbaren Sondervorschriften in Abschnitt 6.8.4 RID entspricht;
2. Kesselwagen, abnehmbare Tanks und Batteriewagen auch zwischen den Prüfeterminen den Bau-, Ausrüstungs- und Kennzeichnungsvorschriften nach den Unterabschnitten 6.8.2.1, 6.8.2.2, 6.8.2.5, 6.8.3.1, 6.8.3.2 und 6.8.3.5 und den anwendbaren Sondervorschriften in Abschnitt 6.8.4 RID entsprechen, mit Ausnahme der durch den Befüller anzugebenden beförderten Stoffe und Gase;
3. in den Fällen nach den Absätzen 6.8.2.4.4 und 6.8.3.4.14 RID eine außerordentliche Prüfung der Kesselwagen, abnehmbaren Tanks und Batteriewagen durchgeführt wird, wenn die Sicherheit des Tanks oder seiner Ausrüstung beeinträchtigt sein könnte;
4. für Kesselwagen, abnehmbare Tanks und Batteriewagen die Tankakte nach Absatz 4.3.2.1.7 RID geführt, aufbewahrt, an einen neuen Eigentümer oder Betreiber übergeben, auf Anforderung zuständigen Behörden vorgelegt und dem Sachverständigen sowie der für die Instandhaltung zuständigen Stelle (ECM) zur Verfügung gestellt wird;
5. ein Kesselwagen, ein abnehmbarer Tank oder ein Batteriewagen nicht verwendet wird, wenn das Datum der nächsten Prüfung überschritten ist, und
6. die Informationen, die nach Unterabschnitt 1.4.3.5 Buchstabe e RID zur Verfügung gestellt werden, auch den Tank und seine Ausrüstung umfassen.

§ 30a

Pflichten der für die Instandhaltung zuständigen Stelle im Eisenbahnverkehr

- (1) Die für die Instandhaltung zuständige Stelle (ECM) hat dafür zu sorgen, dass
1. die Instandhaltung des Tanks und seiner Ausrüstung nach Unterabschnitt 1.4.3.8 Buchstabe a in einer Weise sichergestellt wird, die gewährleistet, dass der Kesselwagen unter normalen Betriebsbeanspruchungen auch zwischen den Prüfeterminen den Bau-, Ausrüstungs- und Kennzeichnungsvorschriften nach den Unterabschnitten 6.8.2.1, 6.8.2.2, 6.8.2.5, 6.8.3.1, 6.8.3.2 und 6.8.3.5 und den anwendbaren Sondervorschriften in Abschnitt 6.8.4 RID entspricht, mit Ausnahme der durch den Befüller anzugebenden beförderten Stoffe und Gase;
 2. die nach Unterabschnitt 1.4.3.8 Buchstabe b RID festgelegten Informationen auch den Tank und seine Ausrüstung umfassen, und
 3. die Instandhaltungsarbeiten betreffend den Tank und seine Ausrüstung nach Unterabschnitt 1.4.3.8 Buchstabe c RID in den Instandhaltungsunterlagen aufgezeichnet werden.
- (2) Soweit der Betreiber eines Kesselwagens die Organisation der Prüfungen der ECM überträgt, hat sie dafür zu sorgen, dass
1. ein Kesselwagen nicht verwendet wird, wenn das Datum der nächsten Prüfung überschritten ist und
 2. in den Fällen nach Absatz 6.8.2.4.4 RID eine außerordentliche Prüfung des Kesselwagens durchgeführt wird, wenn die Sicherheit des Tanks oder seiner Ausrüstung beeinträchtigt sein könnte.

§ 31**Pflichten des Eisenbahninfrastrukturunternehmers im Eisenbahnverkehr**

Der Eisenbahninfrastrukturunternehmer im Eisenbahnverkehr

1. hat dafür zu sorgen, dass sein Personal nach Unterabschnitt 1.3.2.2 RID unterwiesen wird, und
2. hat
 - a) dafür zu sorgen, dass nach Kapitel 1.11 RID interne Notfallpläne für Rangierbahnhöfe aufgestellt werden, und
 - b) sicherzustellen, dass er während der Beförderung einen schnellen und uneingeschränkten Zugriff zu den Informationen nach Unterabschnitt 1.4.3.6 Buchstabe b RID hat.

§ 31a**Pflichten des Triebfahrzeugführers im Eisenbahnverkehr**

Der Triebfahrzeugführer im Eisenbahnverkehr muss nach Unterabschnitt 5.4.3.3 RID vor Antritt der Fahrt die schriftlichen Weisungen zu den bei einem Unfall oder Zwischenfall zu ergreifenden Maßnahmen einsehen.

§ 32**Pflichten des Reisenden im Eisenbahnverkehr**

Der Reisende darf im Eisenbahnverkehr gefährliche Güter als Handgepäck oder Reisegepäck nur mitführen oder in oder auf Fahrzeugen (Auto im Reisezug) nur befördern lassen, wenn die Vorschriften nach Unterabschnitt 1.1.3.8 RID beachtet sind.

§ 33**Pflichten des Schiffsführers in der Binnenschifffahrt**

Der Schiffsführer in der Binnenschifffahrt

1. hat die allgemeinen Sicherheitspflichten nach Abschnitt 1.4.1 ADN zu beachten;
2. hat dafür zu sorgen, dass das Schiff oder Tankschiff nicht überladen oder der einzelne Ladetank nicht überfüllt ist und nach den Vorgaben des Stabilitätshandbuchs oder des Ladungsrechners gemäß den Absätzen 9.3.1.13.3, 9.3.2.13.3 und 9.3.3.13.3 ADN beladen ist;
3. hat sich durch eine Sichtprüfung zu vergewissern, dass das Schiff oder Tankschiff und die Ladung keine offensichtlichen Mängel, keine Undichtheiten oder Risse aufweisen und dass keine Ausrüstungsteile fehlen;
4. hat dafür zu sorgen, dass jedes betroffene Mitglied der Besatzung die schriftlichen Weisungen nach Abschnitt 5.4.3 ADN versteht und richtig anwenden kann;
5. hat die in den schriftlichen Weisungen nach Abschnitt 5.4.3 ADN vorgeschriebenen Maßnahmen zu treffen;
6. hat dafür zu sorgen, dass die Vorschriften für das Laden, Befördern, Löschen und sonstige Handhaben der Ladung des Teils 7 ADN eingehalten werden, mit Ausnahme der Vorschriften über die Klassifikation von Tankschiffen, Gebrauchsanleitungen, Hinweistafeln und Ausrüstungen;
7. hat zu prüfen, ob der Eigentümer oder Betreiber seinen Pflichten nach § 34 nachgekommen ist;
8. hat während der Beförderung
 - a) die Begleitpapiere nach den Unterabschnitten 8.1.2.1 bis 8.1.2.3 ADN und
 - b) die Ausnahmezulassung nach § 5 Absatz 1 und 3
 mitzuführen und zuständigen Personen auf Verlangen zur Prüfung auszuhändigen;
9. hat dafür zu sorgen, dass die Vorschriften des Kapitels 8.3 ADN eingehalten werden, mit Ausnahme der Vorschriften über Hinweistafeln;
10. darf, wenn er einen Verstoß gegen die vorgenannten Vorschriften der Nummern 1 bis 9 feststellt, die Sendung so lange nicht befördern, bis die Vorschriften erfüllt sind;

GefGü 2.2.1

11. hat nach Absatz 1.4.2.2.1 Buchstabe k vor dem Entgasen von leeren oder entladenen Ladetanks und Lade- und Löschleitungen des Tankschiffs an einer Annahmestelle seinen Teil der Prüfliste nach Absatz 7.2.3.7.2.2 Satz 2 ADN auszufüllen und
12. hat nach Absatz 1.4.2.2.1 Buchstabe l vor dem Beladen und Entladen der Ladetanks eines Tankschiffs seinen Teil der Prüfliste nach Unterabschnitt 7.2.4.10 ADN auszufüllen.

§ 34

Pflichten des Eigentümers oder Betreibers in der Binnenschifffahrt

Der Eigentümer oder, sofern das Schiff von einem Betreiber gechartert wurde, der Betreiber in der Binnenschifffahrt hat dafür zu sorgen, dass

1. die Vorschriften des Teils 7 ADN über die Klassifikation von Tankschiffen, Gebrauchsanleitungen, Hinweistafeln und Ausrüstungen eingehalten werden;
2. die Vorschriften des Kapitels 8.1 ADN eingehalten werden;
3. ein Sachkundiger gemäß den Unterabschnitten 8.2.1.2, 8.2.1.5 und 8.2.1.7 ADN an Bord ist;
4. die Vorschriften des Kapitels 8.3 ADN hinsichtlich der Hinweistafeln eingehalten werden;
5. die Vorschriften des Teils 9 ADN eingehalten werden;
6. bei der Klassifikationsgesellschaft eine Aktualisierung der Schiffsstoffliste nach Absatz 1.16.1.2.5 innerhalb der in Unterabschnitt 1.6.1.1 ADN genannten Frist erfolgt;
7. das Schiff nach Abschnitt 1.16.9 ADN in den dort genannten Fällen einer Sonderuntersuchung unterzogen wird und
8. die Schiffsakte nach den Unterabschnitten 9.1.0.1, 9.3.1.1, 9.3.2.1 und 9.3.3.1 ADN geführt, aufbewahrt und aktualisiert wird.

§ 34a

Pflichten der Besatzung und sonstiger Personen an Bord in der Binnenschifffahrt

Die Besatzung sowie alle sonstigen an Bord befindlichen Personen haben den Anweisungen des Schiffsführers Folge zu leisten. Die Besatzung hat, im Rahmen des Satzes 1, zur Einhaltung dieser Verordnung ihrerseits beizutragen.

§ 35

Verlagerung

(1) Die in § 35b genannten gefährlichen Güter müssen in dem dort festgelegten Rahmen auf dem Eisenbahn- oder Wasserweg befördert werden, sofern

1. der Verloader und der Befüller am Beginn und der Entlader am Ende der Beförderung über einen dafür geeigneten Gleis- oder Hafenananschluss verfügen,
2. die Beförderung auf dem Eisenbahn- oder Wasserweg durchführbar ist und
3. die gesamte Beförderungsstrecke im Geltungsbereich dieser Verordnung mehr als 200 Kilometer beträgt.

(2) Liegen die Bedingungen nach Absatz 1 Nummer 1 und 2 nicht vor, sind die in § 35b genannten gefährlichen Güter in dem dort festgelegten Rahmen im multimodalen Verkehr zu befördern, sofern

1. die gesamte Beförderungsstrecke im Geltungsbereich dieser Verordnung mehr als 400 Kilometer beträgt und
2. die Beförderung auf dem größeren Teil der Strecke mit der Eisenbahn oder dem Schiff durchgeführt werden kann.

In diesem Fall hat der Beförderer vor Beginn der Beförderung im Beförderungspapier die Bezeichnung der Bahnhöfe oder Hafenanlagen anzugeben, die er für die Beförderung in Anspruch nimmt, und zusätzlich zu vermerken „Beförderung nach § 35 Absatz 2 GGVSEB“.

(3) Eine Pflicht zur Verlagerung nach den Absätzen 1 und 2 besteht nicht, wenn die Entfernung auf dem Eisenbahn- oder Wasserweg mindestens doppelt so groß ist wie die tatsächliche Entfernung auf der Straße. Im multimodalen Verkehr ist die Entfernung im Vor- und Nachlauf auf der Straße mit einzubeziehen.

(4) Sofern die Bedingungen für eine Verlagerung nach Absatz 1 Nummer 1 und 2 und Absatz 2 Satz 1 Nummer 2 nicht vorliegen und deshalb eine Beförderung auf der Straße durchgeführt werden soll, ist hierfür eine schriftliche oder elektronische Bescheinigung erforderlich. Die Bescheinigung wird für den jeweiligen Verkehrsträger auf Antrag durch das Eisenbahn-Bundesamt oder die Generaldirektion Wasserstraßen und Schifffahrt ausgestellt. Der Beförderer hat dafür zu sorgen, dass die Bescheinigung nach Satz 1 dem Fahrzeugführer vor Beförderungsbeginn übergeben wird. Der Fahrzeugführer muss die Bescheinigung während der Beförderung mitführen und zuständigen Personen auf Verlangen zur Prüfung aushändigen.

(5) Bei der Bescheinigung nach Absatz 4 Satz 1 genügt das Mitführen eines fernkopierten Bescheides oder des Ausdrucks eines elektronisch erteilten und signierten Bescheides sowie dessen digitalisierte Form auf einem Speichermedium, wenn diese derart mitgeführt wird, dass sie bei einer Kontrolle auf Verlangen zuständigen Personen lesbar gemacht werden kann.

§ 35a Fahrweg im Straßenverkehr

(1) Beförderungen von in § 35b genannten gefährlichen Gütern, die teilweise oder vollständig im Straßenverkehr erfolgen, sind in dem dort festgelegten Rahmen auf Autobahnen durchzuführen.

(2) Absatz 1 gilt nicht, wenn

1. die Entfernung bei Benutzung der Autobahn mindestens doppelt so groß ist wie die Entfernung bei Benutzung anderer geeigneter Straßen, oder
2. die Benutzung der Autobahn nach den Vorschriften der Straßenverkehrs-Ordnung oder der Ferienreiseverordnung ausgeschlossen oder beschränkt ist.

(3) Der Fahrweg außerhalb der Autobahnen wird von der nach Landesrecht zuständigen Behörde für eine einzelne Fahrt oder bei vergleichbaren Sachverhalten für eine begrenzte oder unbegrenzte Zahl von Fahrten auf Antrag schriftlich oder elektronisch bestimmt. Die Fahrwegbestimmung kann auch durch Allgemeinverfügung erfolgen. Bei Sperrungen dürfen die ausgewiesenen Umleitungsstrecken ohne erneute Fahrwegbestimmung benutzt werden.

(4) Der Beförderer darf die gefährlichen Güter nur befördern, wenn eine Fahrwegbestimmung erteilt ist. Er hat dafür zu sorgen, dass die Fahrwegbestimmung dem Fahrzeugführer vor Beförderungsbeginn übergeben wird. Der Fahrzeugführer muss die Fahrwegbestimmung beachten und sie während der Beförderung mitführen und zuständigen Personen auf Verlangen zur Prüfung aushändigen.

(5) Bei der Fahrwegbestimmung nach Absatz 3 Satz 1 genügt das Mitführen eines fernkopierten Bescheides oder des Ausdrucks eines elektronisch erteilten und signierten Bescheides sowie dessen digitalisierte Form auf einem Speichermedium, wenn diese derart mitgeführt wird, dass sie bei einer Kontrolle auf Verlangen zuständigen Personen lesbar gemacht werden kann.

§ 35b Gefährliche Güter, für deren Beförderung die §§ 35 und 35a gelten

Für die nachfolgend genannten gefährlichen Güter gelten die §§ 35 und 35a wie folgt:

Tabelle

Ifd. Nr.	Klasse/ Unterklasse	Stoff oder Gegenstand	Geltung der §§ 35 und 35a	Beförderung in		Bemerkungen
				Tanks ab	Versandstücken ab	
1	1.1	explosive Stoffe und Gegenstände mit Explosivstoff	§ 35 und § 35a	nicht zulässig	1 000 kg Nettoexplosivstoffmasse	Siehe Ausnahme nach § 35c Absatz 9

GefGü 2.2.1

Ifd. Nr.	Klasse/ Unterklasse	Stoff oder Gegenstand	Geltung der §§ 35 und 35a	Beförderung in		Bemerkungen
				Tanks ab	Versandstücken ab	
	1.2	explosive Stoffe und Gegenstände mit Explosivstoff	§ 35 und § 35a	nicht zulässig	1 000 kg Nettoexplosivstoffmasse	
	1.5	explosive Stoffe und Gegenstände mit Explosivstoff	§ 35 und § 35a	1 000 kg Nettoexplosivstoffmasse	1 000 kg Nettoexplosivstoffmasse	Beförderungen in Tanks sind nur für die UN-Nummern 0331 und 0332 zulässig (Siehe Ausnahmen nach § 35c Absatz 9)
2	2	entzündbare Gase (Klassifizierungs-codes, die nur den Buchstaben F enthalten)	§ 35 und § 35a	9 000 kg Nettomasse	entfällt	§§ 35 und 35a gelten nur für Beförderungen in Tanks (Siehe Ausnahmen nach § 35c Absatz 1 und 5 bis 8)
3	2	giftige Gase (Klassifizierungs-codes, die den/die Buchstaben T, TF, TC, TO, TFC oder TOC enthalten)	§ 35 und § 35a	1 000 kg Nettomasse	entfällt	§§ 35 und 35a gelten nur für Beförderungen in Tanks
4	3	entzündbare flüssige Stoffe der Verpackungsgruppen I und II, mit Ausnahme der UN-Nummern 1093, 1099, 1100, 1131 und 1921	§ 35a	3 000 Liter bei Verpackungsgruppe I 6 000 Liter bei Verpackungsgruppe II	entfällt	§ 35a gilt nur für Beförderungen in Tanks (Siehe Ausnahme nach § 35c Absatz 3)
5	3	UN-Nummern 1093, 1099, 1100, 1131 und 1921 der Verpackungsgruppe I	§ 35 und § 35a	3 000 Liter	entfällt	§§ 35 und 35a gelten nur für Beförderungen in Tanks
6	4.1	desensibilisierte explosive Stoffe der UN-Nummern 3364, 3365, 3367 und 3368	§ 35 und § 35a	nicht zulässig	1 000 kg Nettomasse	
7	4.2	UN-Nummer 3394	§ 35 und § 35a	3 000 Liter	entfällt	§§ 35 und 35a gelten nur für Beförderungen in Tanks
8	4.3	UN-Nummern 1928 und 3399 der Verpackungsgruppe I	§ 35 und § 35a	3 000 Liter	entfällt	§§ 35 und 35a gelten nur für Beförderungen in Tanks
9	5.1	entzündend (oxidierend) wirkende flüssige Stoffe der Verpackungsgruppe I der UN-Nummern 1745, 1746, 1873 und 2015	§ 35 und § 35a	3 000 Liter	entfällt	§§ 35 und 35a gelten nur für Beförderungen in Tanks
10	6.1	giftige flüssige Stoffe der Verpackungsgruppe I	§ 35 und § 35a	3 000 Liter	entfällt	§§ 35 und 35a gelten nur für Beförderungen in Tanks
11	8	ätzende flüssige Stoffe der Verpackungsgruppe I der UN-Nummern 1052, 1739, 1744, 1777, 1790, 1829 und 2699	§ 35 und § 35a	3 000 Liter	entfällt	§§ 35 und 35a gelten nur für Beförderungen in Tanks

Die angegebenen Mengen beziehen sich auf die Beförderungseinheit. Werden verschiedene Güter der Klasse 1 jeweils in geringeren Mengen als 1 000 kg Nettoexplosivstoffmasse in einer Beförderungseinheit befördert, sind die §§ 35 und 35a ab einer Summe der Nettoexplosivstoffmassen dieser Güter von 1 000 kg in der Beförderungseinheit anzuwenden.

§ 35c Ausnahmen zu den §§ 35 und 35a

(1) Die §§ 35 und 35a gelten nicht für Beförderungen von entzündbaren Gasen nach § 35b Tabelle laufende Nummer 2, wenn Tanks verwendet werden,

Version 01/2020

1. die als Doppelwandtanks mit Vakuumisolierung gebaut sind,
2. deren Summe der Wanddicken der metallenen Außenwand und des Innentanks die Mindestwanddicke nach Absatz 6.8.2.1.18 ADR nicht unterschreitet,
3. deren Wanddicke des Innentanks die Mindestwanddicke nach Absatz 6.8.2.1.19 ADR nicht unterschreitet und
4. deren Innentanks aus austenitischen Chrom-Nickel- oder Chrom-Nickel-Molybdän-Stählen bestehen.

(2) Für die Tanks nach Absatz 1 ist dies in der ADR-Zulassungsbescheinigung nach Unterabschnitt 9.1.3.1 ADR oder in einer besonderen Bescheinigung des Tankherstellers oder eines Sachverständigen oder Technischen Dienstes nach § 14 Absatz 4 zu bestätigen. Bescheinigungen nach der Ausnahme Nr. 40 (S) der Gefahrgut-Ausnahmereverordnung (GGAV) sowie der Ausnahme 13 (S) der GGAV gelten weiter.

(3) § 35a gilt nicht für Beförderungen von entzündbaren flüssigen Stoffen nach § 35b Tabelle laufende Nummer 4, sofern die Beförderungen in

1. nicht wanddickenreduzierten zylindrischen Tanks nach Kapitel 6.7 oder 6.8 ADR, die nach einem Berechnungsdruck von mindestens 0,4 Mega-Pascal (4 Bar) bemessen sind oder mit einem Prüfdruck von mindestens 0,4 Mega-Pascal (4 Bar) geprüft sind,
2. Tanks, deren Sicherheitsniveau um 50 Prozent höher ist, als das eines Tanks aus Baustahl nach Absatz 6.8.2.1.18 ADR (Nummer 12 in Bild 21 des Forschungsberichts 203 „Sicherheitsniveaus von Transporttanks für Gefahrgut“¹ und Bekanntmachung zur Anwendung des Forschungsberichts 203²), wenn die Kenngröße f_3 zur Ermittlung der Risikozahl mindestens 0,5 beträgt und das Sicherheitsniveau von der nach § 12 für die Baumusterprüfung zuständigen Stellen bescheinigt wurde oder
3. Doppelwandtanks nach Absatz 6.8.2.1.20 Buchstabe b Nummer 2 und 3 linke Spalte und Absatz 6.8.2.1.20 rechte Spalte, in Aufsetztanks nach Absatz 6.8.2.1.20 Buchstabe b letzter Satz linke Spalte oder in Saug-Druck-Tanks für Abfälle nach Kapitel 6.10 ADR

durchgeführt werden.

(4) Für die Tanks nach Absatz 3 Nummer 1 und 2 ist dies in der ADR-Zulassungsbescheinigung nach Unterabschnitt 9.1.3.1 ADR oder in einer besonderen Bescheinigung des Tankherstellers oder eines Sachverständigen oder Technischen Dienstes nach § 14 Absatz 4 zu bestätigen. Bescheinigungen nach der Ausnahme Nr. 47 (S) der GGAV sowie der Ausnahme 14 (S) der GGAV gelten weiter.

(5) § 35 gilt nicht für Beförderungen von entzündbaren Gasgemischen der UN-Nummer 1965 (§ 35b Tabelle laufende Nummer 2), sofern die gesamte Beförderungsstrecke im Geltungsbereich dieser Verordnung nicht mehr als 300 Kilometer beträgt.

(6) Die §§ 35 und 35a gelten nicht für Beförderungen von entzündbaren Gasgemischen der UN-Nummer 1965 (§ 35b Tabelle laufende Nummer 2) in Tanks nach Abschnitt 1.2.1 ADR bis 11 000 kg Nettomasse in der Beförderungseinheit, sofern die Fahrzeuge mit einem automatischen Blockierverhinderer (ABV) nach § 41 Absatz 18 oder § 41b der Straßenverkehrs-Zulassungs-Ordnung ausgerüstet sind und dies in der ADR-Zulassungsbescheinigung nach Unterabschnitt 9.1.3.1 ADR vermerkt ist.

(7) Die §§ 35 und 35a gelten nicht für Beförderungen von entzündbaren Gasgemischen der UN-Nummer 1965 (§ 35b Tabelle laufende Nummer 2) in Tanks nach Abschnitt 1.2.1 ADR von mehr als 11 000 kg bis 22 000 kg Nettomasse in der Beförderungseinheit, sofern die Fahrzeuge mit einem automatischen Blockierverhinderer (ABV) nach § 41 Absatz 18 oder § 41b der Straßenverkehrs-Zulassungs-Ordnung und mit einer Fahrdynamikregelung (Electronic Stability Control - ESC) ausgerüstet sind und dies in der ADR-Zulassungsbescheinigung nach Unterabschnitt 9.1.3.1 ADR vermerkt ist.

(8) § 35 Absatz 2 gilt nicht für Beförderungen von entzündbaren Gasen der UN-Nummern 1038, 1961, 1966, 1972, 3138 und 3312 (§ 35b Tabelle laufende Nummer 2).

(9) Die §§ 35 und 35a gelten nicht für Beförderungen zum Ort der Verwendung, sofern die gesamte Beförderungsstrecke im Geltungsbereich dieser Verordnung nicht mehr als 300 Kilometer beträgt, von explosiven Stoffen und Gegenständen mit Explosivstoff (§ 35b Tabelle laufende Nummer 1)

¹ Der Forschungsbericht 203 ist hinterlegt bei der Bundesanstalt für Materialforschung und -prüfung, 12205 Berlin, Unter den Eichen 87.

² Die Bekanntmachung ist veröffentlicht im Verkehrsblatt 2002 Heft 16 S. 522.

GefGü 2.2.1

1. der UN-Nummern 0065, 0082 und 0241 (Unterklasse 1.1) und der UN-Nummern 0331 und 0332 (Unterklasse 1.5), wenn für diese explosiven Stoffe und Gegenstände mit Explosivstoff der Konformitätsnachweis nach § 5 des Sprengstoffgesetzes erbracht wurde und diese explosiven Stoffe und Gegenstände mit Explosivstoff eine Schlagempfindlichkeit von mehr als 30 Joule sowie eine Reibempfindlichkeit von mehr als 280 Newton bei Durchführung der Prüfverfahren³ haben, und
2. der UN-Nummer 0081 (Unterklasse 1.1)
 - a) bis 1 000 kg Nettoexplosivstoffmasse in der Beförderungseinheit, sofern die Fahrzeuge mit einem automatischen Blockierverhinderer (ABV) nach § 41 Absatz 18 oder § 41b der Straßenverkehrs-Zulassungs-Ordnung, oder
 - b) bis 3 000 kg Nettoexplosivstoffmasse in der Beförderungseinheit, sofern die Fahrzeuge mit einem automatischen Blockierverhinderer (ABV) nach § 41 Absatz 18 oder § 41b der Straßenverkehrs-Zulassungs-Ordnung und mit einer Fahrdynamikregelung (Electronic Stability Control - ESC) ausgerüstet sind und dies in der ADR-Zulassungsbescheinigung nach Unterabschnitt 9.1.3.1 ADR vermerkt ist. Die Ausnahmen nach Satz 1 Nummer 1 und Nummer 2 Buchstabe a oder b können nebeneinander in Anspruch genommen werden. § 35b Satz 3 ist nicht anzuwenden.

§ 36

Prüffrist für Feuerlöschgeräte

Die Prüffrist nach Unterabschnitt 8.1.4.4 Satz 2 ADR beträgt für in Deutschland hergestellte Feuerlöschgeräte zwei Jahre ab dem Herstellungsdatum und danach ab dem Datum der nächsten auf dem Feuerlöschgerät angegebenen Prüfung.

§ 36a

Beförderung gefährlicher Güter als behördliche Asservate

Sofern es aus ermittlungstaktischen Gründen oder zur Wahrnehmung einer behördlichen Aufgabe erforderlich ist, dürfen gefährliche Güter, denen in Kapitel 3.2 Tabelle A Spalte 6 die Sondervorschrift 274 zugeordnet ist, im Straßen- und Eisenbahnverkehr durch Polizeibehörden des Bundes und der Länder sowie durch Zoll- und Justizbehörden und in deren Auftrag tätige private Unternehmen befördert werden, ohne dass die offiziellen Benennungen für die Beförderung mit der technischen Benennung des Gutes nach Absatz 3.1.2.8.1 ADR/RID ergänzt werden. Dies gilt auch für die Angabe in einem Beförderungspapier nach Absatz 5.4.1.1.1 Buchstabe b ADR/RID.

§ 36b

Beförderung erwärmter flüssiger und fester Stoffe

Für die Beförderung erwärmter flüssiger und fester Stoffe der UN-Nummern 3257 und 3258 in besonders ausgerüsteten Fahrzeugen/Wagen und Containern/Großcontainern nach Abschnitt 7.3.3 Sondervorschrift VC 3 ADR/RID gelten die Anforderungen der Anlage 3.

§ 37

Ordnungswidrigkeiten

(1) Ordnungswidrig im Sinne des § 10 Absatz 1 Nummer 1 Buchstabe b des Gefahrgutbeförderungsgesetzes handelt, wer vorsätzlich oder fahrlässig

³ Prüfverfahren nach Anhang Teil A.14 der Verordnung (EG) Nr. 440/2008 der Kommission vom 30. Mai 2008 zur Festlegung von Prüfmethoden gemäß der Verordnung (EG) Nr. 1907/2006 des Europäischen Parlaments und des Rates zur Registrierung, Bewertung, Zulassung und Beschränkung chemischer Stoffe (REACH) (ABl. L 142 vom 31.5.2008, S. 1) in der jeweils jüngsten im Amtsblatt der Europäischen Union veröffentlichten Fassung.

1. entgegen § 4 Absatz 2 eine Behörde oder einen Eisenbahninfrastrukturunternehmer nicht oder nicht rechtzeitig benachrichtigt oder nicht oder nicht rechtzeitig benachrichtigen lässt und nicht mit Informationen versieht oder versehen lässt,
2. entgegen § 4 Absatz 3 die Sendung nicht oder nicht rechtzeitig anhält oder die Beförderung fortsetzt,
3. entgegen § 17
 - a) Absatz 1 Nummer 1 sich nicht oder nicht rechtzeitig vergewissert,
 - b) Absatz 1 Nummer 2 nicht dafür sorgt, dass eine dort genannte Angabe schriftlich oder elektronisch mitgeteilt oder auf eine dort genannte Vorschrift schriftlich oder elektronisch hingewiesen wird,
 - c) Absatz 1 Nummer 3 nicht dafür sorgt, dass auf ein gefährliches Gut hingewiesen wird, oder
 - d) Absatz 2 nicht dafür sorgt, dass eine dort genannte Angabe schriftlich oder elektronisch mitgeteilt wird,
4. entgegen § 18
 - a) Absatz 1 Nummer 1 einen Hinweis nicht, nicht richtig, nicht vollständig oder nicht in der vorgeschriebenen Weise gibt,
 - b) Absatz 1 Nummer 2 den Beförderer nicht, nicht richtig oder nicht rechtzeitig informiert,
 - c) Absatz 1 Nummer 3 sich nicht oder nicht rechtzeitig vergewissert,
 - d) Absatz 1 Nummer 4 nicht dafür sorgt, dass eine Angabe in das Beförderungspapier eingetragen wird,
 - e) Absatz 1 Nummer 5 nicht dafür sorgt, dass nur eine dort zugelassene und geeignete Verpackung, Großverpackung, IBC oder nur ein dort zugelassener und geeigneter Tank oder nur ein dort zugelassenes und geeignetes MEMU oder nur ein dort zugelassenes und geeignetes Schiff verwendet wird,
 - f) Absatz 1 Nummer 6 nicht dafür sorgt, dass die zuständige Behörde benachrichtigt wird,
 - g) Absatz 1 Nummer 7 nicht im Besitz einer Zeugnis- oder Anweisungskopie ist oder eine Aufzeichnung nicht oder nicht vollständig zur Verfügung stellt,
 - h) Absatz 1 Nummer 8 nicht dafür sorgt, dass ein Beförderungspapier mit einer geforderten Angabe, Anweisung oder einem geforderten Hinweis mitgegeben wird,
 - i) Absatz 1 Nummer 9 nicht dafür sorgt, dass ein erforderliches Zeugnis zugänglich gemacht wird,
 - j) Absatz 1 Nummer 10 nicht dafür sorgt, dass ein erforderliches Begleitpapier beigefügt wird,
 - k) Absatz 1 Nummer 11 den Verloader nicht, nicht richtig, nicht in der vorgeschriebenen Weise oder nicht rechtzeitig auf die Begasung hinweist,
 - l) Absatz 1 Nummer 12 eine Kopie des Beförderungspapiers, der Informationen oder Dokumentation nicht oder nicht mindestens drei Monate aufbewahrt,
 - m) Absatz 2 nicht dafür sorgt, dass die Ausnahmezulassung vor Beförderungsbeginn übergeben wird,
 - n) Absatz 3 Nummer 1 eine Vorschrift für den Versand als Expressgut nicht beachtet,
 - o) Absatz 3 Nummer 2 nicht dafür sorgt, dass ein Großzettel, die orangefarbene Tafel, das Kennzeichen und der Rangierzettel angebracht werden,
 - p) Absatz 3 Nummer 3 nicht dafür sorgt, dass das Beförderungspapier die Angaben enthält,
 - q) Absatz 4 Nummer 1 nicht dafür sorgt, dass die Ausnahmezulassung vor Beförderungsbeginn übergeben wird, oder
 - r) Absatz 4 Nummer 2 nicht dafür sorgt, dass ein Großzettel und die orangefarbene Tafel angebracht werden,
5. entgegen § 19 Absatz 1
 - a) Nummer 1 den Absender nicht, nicht richtig oder nicht rechtzeitig informiert,
 - b) Nummer 2 eine Sendung befördert, die nicht die Vorschriften erfüllt,
 - c) Nummer 3 nicht dafür sorgt, dass ein Tank nicht zur Beförderung aufgegeben wird,
 - d) Nummer 4 eine Kopie des Beförderungspapiers, der Informationen oder Dokumentation nicht oder nicht mindestens drei Monate aufbewahrt,
 - e) Nummer 5 nicht dafür sorgt, dass die Dokumente die erforderlichen Angaben enthalten, oder
 - f) Nummer 6 nicht dafür sorgt, dass die Dokumente die erforderlichen Angaben enthalten,
6. entgegen § 19 Absatz 2
 - a) Nummer 1 das Verbot der anderweitigen Verwendung nicht einhält,
 - b) Nummer 2 der Fahrzeugbesatzung nicht oder nicht rechtzeitig die schriftlichen Weisungen übergibt und nicht dafür sorgt, dass jedes Mitglied der Fahrzeugbesatzung diese verstehen und richtig anwenden kann,
 - c) Nummer 3 nicht dafür sorgt, dass eine dort genannte Vorschrift über die Beförderung in loser Schüttung und in Tanks beachtet wird,

GefGü 2.2.1

- d) Nummer 4 nicht dafür sorgt, dass eine dort genannte Vorschrift über die Begrenzung der Mengen eingehalten wird,
 - e) Nummer 5 nicht dafür sorgt, dass ein Begleitpapier, die Bescheinigung oder eine Ausnahmezulassung vor Beförderungsbeginn übergeben wird,
 - f) Nummer 6 nicht dafür sorgt, dass nur Fahrzeugführer mit einer gültigen Bescheinigung eingesetzt werden,
 - g) Nummer 7 nicht dafür sorgt, dass ein ortsbeweglicher Tank nicht zur Beförderung aufgegeben wird,
 - h) Nummer 8 nicht dafür sorgt, dass die Tankakte geführt, aufbewahrt, übergeben, vorgelegt oder zur Verfügung gestellt wird,
 - i) Nummer 9 die Beförderungseinheit nicht mit einem Feuerlöschgerät ausrüstet,
 - j) Nummer 10 eine Prüffrist nicht einhält,
 - k) Nummer 11 das Fahrzeug nicht mit einem Großzettel, einer orangefarbenen Tafel oder einem Kennzeichen ausrüstet oder nicht dafür sorgt, dass ein dort genanntes Kennzeichen angebracht wird,
 - l) Nummer 12 nicht dafür sorgt, dass ein Tank verwendet wird, der den dort genannten Anforderungen entspricht,
 - m) Nummer 13 nicht dafür sorgt, dass ein Tank oder ein Fahrzeug einer dort genannten Bau-, Ausrüstungs- und Kennzeichnungsvorschrift entspricht,
 - n) Nummer 14 nicht dafür sorgt, dass eine außerordentliche Prüfung durchgeführt wird,
 - o) Nummer 15 dem Fahrzeugführer eine erforderliche Ausrüstung nicht übergibt,
 - p) Nummer 16 die Beförderungseinheit nicht ausrüstet,
 - q) Nummer 17 nicht dafür sorgt, dass eine dort genannte Vorschrift beachtet wird,
 - r) Nummer 18 nicht dafür sorgt, dass eine dort genannte Vorschrift beachtet wird, oder
 - s) Nummer 19 nicht dafür sorgt, dass ein festverbundener Tank, ein Batterie-Fahrzeug, ein Aufsetztank, ein MEGC, ein ortsbeweglicher Tank oder ein Tankcontainer nicht verwendet wird,
7. entgegen § 19 Absatz 3
- a) Nummer 1 nicht sicherstellt, dass der Betreiber über Daten verfügen kann,
 - b) Nummer 2 nicht dafür sorgt, dass ein Besatzungsmitglied einen Lichtbildausweis mit sich führt,
 - c) Nummer 3 nicht dafür sorgt, dass ein Begleitpapier verfügbar ist und ausgehändigt wird,
 - d) Nummer 4 nicht dafür sorgt, dass eine dort genannte Vorschrift beachtet wird,
 - e) Nummer 5 eine schriftliche Weisung nicht, nicht richtig, nicht vollständig, nicht in der vorgeschriebenen Weise oder nicht rechtzeitig bereitstellt,
 - f) Nummer 6 den Triebfahrzeugführer nicht, nicht richtig, nicht vollständig oder nicht rechtzeitig informiert,
 - g) Nummer 7 nicht dafür sorgt, dass die vorgeschriebene Ausrüstung auf dem Führerstand mitgeführt wird,
 - h) Nummer 8 nicht dafür sorgt, dass die orangefarbenen Tafeln oder die Großzettel (Placards) angebracht sind,
 - i) Nummer 9 sich nicht vergewissert, dass ein Wagen oder eine Ladung keine Mängel, Undichtigkeiten oder Risse aufweist oder kein Ausrüstungsteil fehlt,
 - j) Nummer 10 sich nicht vergewissert, dass ein Großzettel, ein Kennzeichen oder eine orangefarbene Tafel angebracht ist, oder
 - k) Nummer 11 nicht dafür sorgt, dass eine dort genannte Information den Tank oder seine Ausrüstung umfasst,
8. entgegen § 19 Absatz 4
- a) Nummer 1 sich nicht vergewissert, dass das Schiff zur Beförderung der gefährlichen Güter zugelassen ist,
 - b) Nummer 2 nicht dafür sorgt, dass für jedes Mitglied der Besatzung ein Lichtbildausweis an Bord ist,
 - c) Nummer 3 dem Schiffsführer nicht vor Antritt der Fahrt die schriftlichen Weisungen in Sprachen bereitstellt, die der Schiffsführer und der Sachkundige lesen und verstehen können,
 - d) Nummer 4 nicht dafür sorgt, dass eine dort genannte Vorschrift beachtet wird,
 - e) Nummer 5 nicht dafür sorgt, dass eine dort genannte Vorschrift eingehalten wird,
 - f) Nummer 6 nicht dafür sorgt, dass dem Schiffsführer ein Dokument übergeben wird,
 - g) Nummer 7 nicht dafür sorgt, dass ein Schiff nur unter der dort genannten Voraussetzung eingesetzt wird, oder

- h) Nummer 8 nicht sicherstellt, dass ein zweites Evakuierungsmittel verfügbar ist,
9. entgegen § 20
- a) Absatz 1 Nummer 1 Buchstabe a die Annahme des Gutes verzögert oder verweigert,
 - b) Absatz 1 Nummer 1 Buchstabe b nicht oder nicht rechtzeitig prüft, dass die Vorschriften eingehalten worden sind,
 - c) Absatz 1 Nummer 2 den Absender nicht oder nicht rechtzeitig über die Nichteinhaltung eines Grenzwertes informiert,
 - d) Absatz 2 einen Container zurückstellt,
 - e) Absatz 3 einen Wagen oder Container zurückstellt oder wieder verwendet oder
 - f) Absatz 4 einen Container, ein Fahrzeug oder einen Wagen zurückstellt,
10. entgegen § 21
- a) Absatz 1 Nummer 1 Güter übergibt,
 - b) Absatz 1 Nummer 2 ein Versandstück zur Beförderung übergibt,
 - c) Absatz 1 Nummer 3 nicht dafür sorgt, dass ein Versandstück nur verladen wird, wenn die Verpackung den dort genannten Anforderungen entspricht,
 - d) Absatz 1 Nummer 4 nicht dafür sorgt, dass eine dort genannte Vorschrift beachtet wird,
 - e) Absatz 1 Nummer 5 nicht dafür sorgt, dass ein Warnkennzeichen angebracht wird,
 - f) Absatz 1 Nummer 6 nicht dafür sorgt, dass eine dort genannte Kennzeichnungsvorschrift beachtet wird,
 - g) Absatz 1 Nummer 7 nicht dafür sorgt, dass die Anzahl der Versandstücke nicht überschritten wird,
 - h) Absatz 1 Nummer 8 nicht dafür sorgt, dass eine dort genannte Maßnahme ergriffen wird,
 - i) Absatz 2 Nummer 1 Satz 1 einen Hinweis nicht, nicht richtig, nicht vollständig oder nicht in der vorgeschriebenen Weise gibt,
 - j) Absatz 2 Nummer 2 nicht dafür sorgt, dass eine dort genannte Vorschrift eingehalten wird,
 - k) Absatz 2 Nummer 3 nicht dafür sorgt, dass eine dort genannte Vorschrift beachtet wird,
 - l) Absatz 2 Nummer 4 nicht dafür sorgt, dass ein Großzettel, eine Tafel oder ein Kennzeichen angebracht ist,
 - m) Absatz 2 Nummer 5 nicht dafür sorgt, dass nur ein Container eingesetzt wird, der den dort genannten Anforderungen entspricht,
 - n) Absatz 2 Nummer 6 nicht dafür sorgt, dass eine dort genannte Vorschrift beachtet wird,
 - o) Absatz 3 Nummer 1 nicht dafür sorgt, dass eine Vorschrift über die Gefahrzettel und Kennzeichen beachtet wird,
 - p) Absatz 3 Nummer 2 nicht dafür sorgt, dass ein Großzettel, ein Rangierzettel, ein Kennzeichen oder eine orangefarbene Tafel angebracht ist,
 - q) Absatz 3 Nummer 3 nicht dafür sorgt, dass nur ein Container eingesetzt wird, der den dort genannten Anforderungen entspricht,
 - r) Absatz 3 Nummer 4 nicht dafür sorgt, dass eine dort genannte Vorschrift über die Beförderung in Versandstücken oder die Beladung und Handhabung beachtet wird,
 - s) Absatz 3 Nummer 5 nicht dafür sorgt, dass eine dort genannte Vorschrift beachtet wird,
 - t) Absatz 4 Nummer 1 Satz 1 einen Hinweis nicht, nicht richtig oder nicht vollständig gibt,
 - u) Absatz 4 Nummer 2 nicht dafür sorgt, dass ein Großzettel oder das Kennzeichen angebracht ist,
 - v) Absatz 4 Nummer 3 nicht dafür sorgt, dass eine dort genannte Vorschrift beachtet wird, oder
 - w) Absatz 4 Nummer 4 nicht sicherstellt, dass die landseitige Einrichtung mit einem oder zwei Evakuierungsmitteln ausgerüstet ist,
11. entgegen § 22
- a) Absatz 1 Nummer 1 oder 2 eine dort genannte Vorschrift über das Verpacken, das Umverpacken und die Kennzeichnung nicht beachtet,
 - b) Absatz 1 Nummer 3 eine dort genannte Vorschrift über die Verwendung und Prüfung nicht beachtet,
 - c) Absatz 1 Nummer 4 eine dort genannte Vorschrift über das Zusammenpacken nicht beachtet,
 - d) Absatz 1 Nummer 5 eine dort genannte Vorschrift über die Kennzeichnung und Bezettelung nicht beachtet,
 - e) Absatz 1 Nummer 6 Versandstücke in Umverpackungen nicht sichert oder
 - f) Absatz 2 oder 3 eine dort genannte Vorschrift nicht beachtet,

GefGü 2.2.1

12. entgegen § 23 Absatz 1
 - a) Nummer 1 Güter übergibt,
 - b) Nummer 2 einen Tank übergibt,
 - c) Nummer 3 einen Tank befüllt,
 - d) Nummer 4 nicht dafür sorgt, dass die Dichtheit einer Verschlusseinrichtung geprüft und ein Tank nicht befördert wird, wenn dieser undicht ist,
 - e) Nummer 5 einen Tank befüllt,
 - f) Nummer 6 nicht dafür sorgt, dass der Füllungsgrad, die Masse oder Bruttomasse eingehalten wird,
 - g) Nummer 7 nicht dafür sorgt, dass die Dichtheit der Verschlüsse und der Ausrüstung geprüft wird oder alle Verschlüsse in geschlossener Stellung sind und keine Undichtheit auftritt,
 - h) Nummer 8 nicht dafür sorgt, dass einem Tank keine Reste anhaften,
 - i) Nummer 9 nicht dafür sorgt, dass nebeneinanderliegende Tankabteile oder -kammern nicht mit gefährlich miteinander reagierenden Stoffen befüllt werden,
 - j) Nummer 10 nicht dafür sorgt, dass ein Tank, Batterie-Fahrzeug, Batteriewagen oder MEGC nicht befüllt oder nicht zur Beförderung aufgegeben wird,
 - k) Nummer 11 nicht dafür sorgt, dass eine Entleerungs-, Reinigungs- und Entgasungsmaßnahme durchgeführt wird,
 - l) Nummer 12 nicht dafür sorgt, dass eine Bezeichnung angegeben wird,
 - m) Nummer 13 nicht dafür sorgt, dass eine Benennung oder ein Kennzeichen angegeben wird,
 - n) Nummer 14 nicht dafür sorgt, dass der MEGC nicht zur Beförderung aufgegeben wird, oder
 - o) Nummer 15 einen Tank befüllt,
13. entgegen § 23 Absatz 2
 - a) Nummer 1 einen Hinweis nicht, nicht richtig, nicht vollständig oder nicht in der vorgeschriebenen Weise gibt,
 - b) Nummer 2 eine Nummer nicht mitteilt,
 - c) Nummer 3 nicht dafür sorgt, dass ein Großzettel, die orangefarbene Tafel und das Kennzeichen angebracht werden,
 - d) Nummer 4 nicht dafür sorgt, dass eine Beladevorschrift beachtet wird,
 - e) Nummer 5 das Rauchverbot nicht beachtet,
 - f) Nummer 6 nicht dafür sorgt, dass eine dort genannte zusätzliche Vorschrift beachtet wird,
 - g) Nummer 7 nicht dafür sorgt, dass der Fahrzeugführer in der vorgeschriebenen Weise eingewiesen wird,
 - h) Nummer 8 nicht dafür sorgt, dass eine Vorschrift über die Beförderung in loser Schüttung beachtet wird,
 - i) Nummer 9 nicht dafür sorgt, dass eine Maßnahme zur Vermeidung elektrostatischer Aufladungen durchgeführt wird,
 - j) Nummer 10 einen Tank befüllt,
 - k) Nummer 11 sich nicht vergewissert, dass die dort genannten Vorschriften eingehalten sind, oder
 - l) Nummer 12 nicht dafür sorgt, dass eine dort genannte Vorschrift eingehalten wird,
14. entgegen § 23 Absatz 3
 - a) Nummer 1 nicht dafür sorgt, dass eine dort genannte Kontrollvorschrift beachtet wird,
 - b) Nummer 2 nicht dafür sorgt, dass ein Großzettel, ein Rangierzettel, die orangefarbene Tafel und das Kennzeichen angebracht werden,
 - c) Nummer 3 nicht dafür sorgt, dass eine dort genannte Vorschrift beachtet wird,
 - d) Nummer 4 nicht dafür sorgt, dass eine Beladevorschrift beachtet wird,
 - e) Nummer 5 nicht sicherstellt, dass die Temperatur nicht überschritten wird, oder
 - f) Nummer 6 nicht dafür sorgt, dass eine dort genannte Vorschrift eingehalten wird,
15. entgegen § 23 Absatz 4
 - a) Nummer 1 einen Hinweis nicht, nicht richtig oder nicht vollständig gibt,
 - b) Nummer 2 nicht dafür sorgt, dass ein Großzettel, die orangefarbene Tafel und das Kennzeichen angebracht werden,
 - c) Nummer 3 nicht dafür sorgt, dass ein Tankschiff nur mit den zugelassenen gefährlichen Gütern befüllt wird und das Datum im Zulassungszeugnis nicht überschritten ist,
 - d) Nummer 4 nicht sicherstellt, dass die landseitige Einrichtung mit einem oder zwei Evakuierungsmitteln ausgerüstet ist,
 - e) Nummer 5 nicht sicherstellt, dass die Temperatur nicht überschritten wird,

- f) Nummer 6 nicht sicherstellt, dass eine Überwachung gewährleistet ist,
 - g) Nummer 7 seinen Teil der Prüfliste nicht, nicht richtig, nicht vollständig oder nicht rechtzeitig ausfüllt,
 - h) Nummer 8 nicht sicherstellt, dass eine Flammendurchschlagsicherung vorhanden ist, oder
 - i) Nummer 9 nicht sicherstellt, dass die Laderate übereinstimmt und der Druck an der Übergabestelle den Öffnungsdruck des Hochgeschwindigkeitsventils nicht übersteigt,
- 15a. entgegen § 23a
- a) Absatz 1 Nummer 1 sich nicht vergewissert, dass die richtigen Güter ausgeladen werden,
 - b) Absatz 1 Nummer 2 nicht prüft oder sich nicht vergewissert, dass geeignete Maßnahmen ergriffen wurden,
 - c) Absatz 1 Nummer 3 Buchstabe a gefährliche Rückstände nicht oder nicht rechtzeitig entfernt,
 - d) Absatz 1 Nummer 3 Buchstabe b den Verschluss nicht oder nicht rechtzeitig sicherstellt,
 - e) Absatz 1 Nummer 4 die Reinigung und Entgiftung nicht sicherstellt,
 - f) Absatz 1 Nummer 5 nicht dafür sorgt, dass ein Großzettel, ein Kennzeichen oder eine orangefarbene Tafel nicht mehr sichtbar ist,
 - g) Absatz 1 Nummer 6 das Warnkennzeichen nicht entfernt,
 - h) Absatz 2 Nummer 1 nicht dafür sorgt, dass eine Maßnahme zur Vermeidung elektrostatischer Aufladungen durchgeführt wird,
 - i) Absatz 2 Nummer 2 nicht dafür sorgt, dass eine dort genannte zusätzliche Vorschrift beachtet wird,
 - j) Absatz 2 Nummer 3 nicht dafür sorgt, dass der Fahrzeugführer in der vorgeschriebenen Weise eingewiesen wird,
 - k) Absatz 2 Nummer 4 oder Absatz 3 nicht dafür sorgt, dass eine dort genannte Vorschrift beachtet wird,
 - l) Absatz 4 Nummer 1 nicht sicherstellt, dass die landseitige Einrichtung mit einem oder zwei Evakuierungsmitteln ausgerüstet ist,
 - m) Absatz 4 Nummer 2 Buchstabe a den ihn betreffenden Teil der Prüfliste nicht oder nicht rechtzeitig ausfüllt,
 - n) Absatz 4 Nummer 2 Buchstabe b nicht sicherstellt, dass eine Flammendurchschlagsicherung vorhanden ist,
 - o) Absatz 4 Nummer 2 Buchstabe c nicht sicherstellt, dass der Druck an der Übergabestelle den Öffnungsdruck des Hochgeschwindigkeitsventils nicht übersteigt,
 - p) Absatz 4 Nummer 2 Buchstabe d nicht sicherstellt, dass die Dichtungen aus den dort genannten Werkstoffen bestehen,
 - q) Absatz 4 Nummer 2 Buchstabe e nicht sicherstellt, dass eine Überwachung gewährleistet ist, oder
 - r) Absatz 4 Nummer 2 Buchstabe f nicht sicherstellt, dass die Löschpumpe abgeschaltet werden kann,
16. entgegen § 24
- a) Nummer 1 nicht dafür sorgt, dass ein Tankcontainer, ein ortsbeweglicher Tank, ein MEGC, ein Schüttgut-Container oder flexibler Schüttgut-Container einer dort genannten Bau-, Ausrüstungs- und Kennzeichnungsvorschrift entspricht,
 - b) Nummer 2 nicht dafür sorgt, dass eine außerordentliche Prüfung durchgeführt wird,
 - c) Nummer 3 nicht dafür sorgt, dass nur ein Tankcontainer, ein ortsbeweglicher Tank oder MEGC verwendet wird, der den dort genannten Anforderungen entspricht,
 - d) Nummer 4 nicht dafür sorgt, dass ein MEGC nicht zur Befüllung übergeben wird,
 - e) Nummer 5 nicht dafür sorgt, dass eine Druckentlastungseinrichtung geprüft wird,
 - f) Nummer 6 nicht dafür sorgt, dass die Tankakte geführt, aufbewahrt, übergeben, vorgelegt oder zur Verfügung gestellt wird, oder
 - g) Nummer 7 nicht dafür sorgt, dass MEMU untersucht und geprüft werden,
17. entgegen § 25
- a) Absatz 1 Nummer 1 ein dort genanntes Kennzeichen anbringt,
 - b) Absatz 1 Nummer 2 die Behörde nicht oder nicht richtig in Kenntnis setzt,
 - c) Absatz 1 Nummer 3 die Anweisungen nicht liefert,
 - d) Absatz 1 Nummer 4 dem Eigentümer eines Bergungsdruckgefäßes eine Kopie der Zulassungsbescheinigung nicht zur Verfügung stellt,
 - e) Absatz 2 ein dort genanntes Kennzeichen anbringt oder
 - f) Absatz 3 ein dort genanntes Kennzeichen anbringt,
18. entgegen § 26
- a) Absatz 1 Nummer 1 nicht dafür sorgt, dass einem Tank keine Reste des Füllgutes anhaften,
 - b) Absatz 1 Nummer 2 nicht dafür sorgt, dass ein Tank verschlossen und dicht ist,

GefGü 2.2.1

- c) Absatz 1 Nummer 3 nicht dafür sorgt, dass ein Großzettel oder ein Kennzeichen angebracht ist,
 - d) Absatz 3 eine technische Dokumentation nicht richtig, nicht vollständig oder nicht rechtzeitig anfertigt,
 - e) Absatz 4 eine dort genannte Vorschrift nicht oder nicht richtig beachtet,
 - f) Absatz 5 Nummer 1 nicht dafür sorgt, dass das Personal unterwiesen wird,
 - g) Absatz 5 Nummer 2 einen dort genannten Teil der Prüfliste nicht, nicht richtig, nicht vollständig oder nicht rechtzeitig ausfüllt oder
 - h) Absatz 5 Nummer 3 nicht sicherstellt, dass eine Flammendurchschlagsicherung vorhanden ist,
19. entgegen § 27
- a) Absatz 1 nicht dafür sorgt, dass die Vorlage eines Berichts rechtzeitig erfolgt,
 - b) Absatz 2 eine Untersuchung nicht durchführt, eine Maßnahme nicht ergreift oder nicht dafür sorgt, dass eine zuständige Behörde informiert wird,
 - c) Absatz 3 Nummer 1 eine Vorschrift über die Sicherung nicht beachtet,
 - d) Absatz 3 Nummer 2 Buchstabe a nicht dafür sorgt, dass die Unterweisung erfolgt,
 - e) Absatz 3 Nummer 2 Buchstabe b nicht dafür sorgt, dass die Aufzeichnungen fünf Jahre aufbewahrt werden,
 - f) Absatz 4 Sicherungspläne nicht einführt oder anwendet,
 - g) Absatz 4a Satz 1, auch in Verbindung mit Satz 2, nicht dafür sorgt, dass eine Mitteilung erfolgt,
 - h) Absatz 5 Nummer 1 nicht dafür sorgt, dass die Unterweisung erfolgt,
 - i) Absatz 5 Nummer 2 nicht dafür sorgt, dass die Aufzeichnungen fünf Jahre aufbewahrt werden,
 - j) Absatz 6 nicht dafür sorgt, dass die Personen unterwiesen sind, oder
 - k) Absatz 7 nicht sicherstellt, dass nur eine dort genannte Anlage oder ein dort genanntes Gerät verwendet wird,
20. entgegen § 28
- a) Nummer 1 ein Versandstück befördert,
 - b) Nummer 2 eine dort genannte Vorschrift über die Beförderungsbe- oder -einschränkungen nicht beachtet,
 - c) Nummer 3 den Füllungsgrad, die Masse oder die Befülltemperatur nicht einhält,
 - d) Nummer 4 eine dort genannte Vorschrift über den Betrieb von Tanks und die zusätzlichen Vorschriften nicht beachtet,
 - e) Nummer 5 die Dichtheit nicht prüft,
 - f) Nummer 6 einen Großzettel nicht anbringt, entfernt oder abdeckt,
 - g) Nummer 7 ein dort genanntes Kennzeichen oder eine dort genannte Tafel nicht oder nicht richtig anbringt, nicht oder nicht richtig sichtbar macht, nicht, nicht richtig oder nicht vollständig entfernt oder nicht, nicht richtig oder nicht vollständig verdeckt,
 - h) Nummer 8 eine Maßnahme nicht trifft,
 - i) Nummer 9 sich nicht vergewissert, dass ein Warnkennzeichen angebracht ist,
 - j) Nummer 10 ein Begleitpapier, eine Bescheinigung, ein Feuerlöschgerät, einen Ausrüstungsgegenstand oder die Ausnahmezulassung nicht mitführt oder nicht oder nicht rechtzeitig aushändigt,
 - k) Nummer 11 eine dort genannte Vorschrift über die Überwachung nicht beachtet,
 - l) Nummer 12 gefährliche Reste des Füllgutes nicht entfernt oder entfernen lässt,
 - m) Nummer 13 die Einnahme alkoholischer Getränke nicht unterlässt oder die Fahrt unter der dort genannten Wirkung solcher Getränke antritt,
 - n) Nummer 14 nicht sicherstellt, dass eine Verbindungsleitung oder ein Rohr entleert ist,
 - o) Nummer 15 einen Tank nicht erdet oder
 - p) Nummer 16 eine dort genannte Vorschrift nicht beachtet,
21. entgegen § 29
- a) Absatz 1 eine dort genannte Vorschrift über die Beladung und Handhabung nicht beachtet,
 - b) Absatz 2 eine dort genannte Vorschrift nicht beachtet,
 - c) Absatz 3 eine dort genannte Vorschrift über Vorsichtsmaßnahmen nicht beachtet,
 - d) Absatz 4 Nummer 1 eine Vorschrift über die Verladung oder das Kennzeichen nicht beachtet oder
 - e) Absatz 4 Nummer 2 eine Vorschrift über die Beförderung nicht beachtet,
22. entgegen § 30
- a) Nummer 1 nicht dafür sorgt, dass nur ein Wagen oder ein Tank verwendet wird, der den dort genannten Anforderungen entspricht,

- b) Nummer 2 nicht dafür sorgt, dass ein Wagen oder ein Tank einer dort genannten Bau-, Ausrüstungs- und Kennzeichnungsvorschrift entspricht,
 - c) Nummer 3 nicht dafür sorgt, dass eine außerordentliche Prüfung durchgeführt wird,
 - d) Nummer 4 nicht dafür sorgt, dass die Tankakte geführt, aufbewahrt, übergeben, vorgelegt oder zur Verfügung gestellt wird,
 - e) Nummer 5 nicht dafür sorgt, dass ein Kesselwagen, ein abnehmbarer Tank oder ein Batteriewagen nicht verwendet wird, oder
 - f) Nummer 6 nicht dafür sorgt, dass eine dort genannte Information den Tank oder seine Ausrüstung umfasst,
- 22a. entgegen § 30a
- a) Absatz 1 Nummer 1 nicht dafür sorgt, dass die Instandhaltung eines Tanks oder seiner Ausrüstung in einer dort genannten Weise sichergestellt wird,
 - b) Absatz 1 Nummer 2 nicht dafür sorgt, dass eine dort genannte Information den Tank oder seine Ausrüstung umfasst,
 - c) Absatz 1 Nummer 3 nicht dafür sorgt, dass eine Aufzeichnung gefertigt wird,
 - d) Absatz 2 Nummer 1 nicht dafür sorgt, dass ein Kesselwagen nicht verwendet wird, oder
 - e) Absatz 2 Nummer 2 nicht dafür sorgt, dass eine außerordentliche Prüfung durchgeführt wird,
23. entgegen § 31
- a) Nummer 1 nicht dafür sorgt, dass sein Personal unterwiesen wird,
 - b) Nummer 2 Buchstabe a nicht dafür sorgt, dass ein interner Notfallplan aufgestellt wird, oder
 - c) Nummer 2 Buchstabe b nicht sicherstellt, dass er Zugriff zu einer Information hat,
- 23a. entgegen § 31a eine schriftliche Weisung nicht oder nicht rechtzeitig einsieht,
24. entgegen § 32 ein gefährliches Gut mitführt oder befördern lässt,
25. entgegen § 33
- a) Nummer 1 die Sicherheitspflichten nicht beachtet,
 - b) Nummer 2 nicht dafür sorgt, dass ein Schiff oder Tankschiff nicht überladen oder ein Ladetank nicht überfüllt ist,
 - c) Nummer 3 sich nicht vergewissert, dass das Schiff oder Tankschiff oder die Ladung keine Mängel, Undichtheiten oder Risse aufweist oder keine Ausrüstungsteile fehlen,
 - d) Nummer 4 nicht dafür sorgt, dass jedes betroffene Mitglied der Besatzung die schriftlichen Weisungen versteht und richtig anwenden kann,
 - e) Nummer 5 eine vorgeschriebene Maßnahme nicht trifft,
 - f) Nummer 6 nicht dafür sorgt, dass eine dort genannte Vorschrift eingehalten wird,
 - g) Nummer 7 nicht prüft, ob der Eigentümer oder Betreiber seinen Pflichten nachgekommen ist,
 - h) Nummer 8 ein Begleitpapier oder die Ausnahmezulassung nicht mitführt oder nicht oder nicht rechtzeitig aushändigt,
 - i) Nummer 9 nicht dafür sorgt, dass eine dort genannte Vorschrift eingehalten wird,
 - j) Nummer 10 eine Sendung befördert,
 - k) Nummer 11 einen dort genannten Teil der Prüfliste nicht, nicht richtig, nicht vollständig oder nicht rechtzeitig ausfüllt oder
 - l) Nummer 12 einen dort genannten Teil der Prüfliste nicht, nicht richtig, nicht vollständig oder nicht rechtzeitig ausfüllt,
26. entgegen § 34
- a) Nummer 1, 2, 4 und 5 nicht dafür sorgt, dass eine dort genannte Vorschrift eingehalten wird,
 - b) Nummer 3 nicht dafür sorgt, dass ein Sachkundiger an Bord ist,
 - c) Nummer 6 nicht dafür sorgt, dass eine Aktualisierung erfolgt,
 - d) Nummer 7 nicht dafür sorgt, dass ein Schiff einer Sonderuntersuchung unterzogen wird, oder
 - e) Nummer 8 nicht dafür sorgt, dass eine Schiffsakte nach einer dort genannten Vorschrift geführt, aufbewahrt oder aktualisiert wird,
- 26a. entgegen § 34a Satz 1 den Anweisungen des Schiffsführers nicht Folge leistet,
27. entgegen § 35
- a) Absatz 2 Satz 2 eine Angabe oder einen Vermerk nicht in das Beförderungspapier einträgt,
 - b) Absatz 4 Satz 3 nicht dafür sorgt, dass eine Bescheinigung übergeben wird, oder

GefGü 2.2.1

- c) Absatz 4 Satz 4 eine Bescheinigung nicht mitführt oder nicht oder nicht rechtzeitig aushändigt,
28. entgegen § 35a
- a) Absatz 4 Satz 1 ein gefährliches Gut befördert,
- b) Absatz 4 Satz 2 nicht dafür sorgt, dass eine Fahrwegbestimmung übergeben wird, oder
- c) Absatz 4 Satz 3 eine Fahrwegbestimmung nicht oder nicht richtig beachtet, nicht mitführt oder nicht oder nicht rechtzeitig aushändigt.

(2) Artikel 32 der Revidierten Rheinschiffahrtsakte vom 17. Oktober 1868 (BGBl. 1969 II S. 597) in der Fassung des Zusatzprotokolls Nummer 6 vom 21. Oktober 1999 (BGBl. 2002 II S. 1772, 1773) hinsichtlich der Geldbußen auf dem Rhein bis zu fünfundzwanzigtausend Euro bleibt unberührt.

§ 38 Übergangsbestimmungen

(1) Bis zum 30. Juni 2019 darf die Beförderung gefährlicher Güter noch nach den Vorschriften dieser Verordnung in der bis zum 31. Dezember 2018 geltenden Fassung durchgeführt werden.

(2) Bei der Beförderung von im ADR/RID nicht näher bezeichneten Maschinen oder Geräten, die in ihrem inneren Aufbau oder in ihren Funktionselementen gefährliche Güter enthalten, nach der Übergangsvorschrift in Unterabschnitt 1.6.1.46 ADR/RID gilt im Straßenverkehr für innerstaatliche Beförderungen mit Fahrzeugen, die in Deutschland zugelassen sind, und für innerstaatliche Beförderungen im Eisenbahnverkehr weiterhin die Regelung nach Anlage 2 Gliederungsnummer 2.1 Buchstabe b dieser Verordnung in der bis zum 31. Dezember 2018 geltenden Fassung.

(weggefallen)

Einschränkungen aus Gründen der Sicherheit der Beförderung gefährlicher Güter zu den Teilen 1 bis 9 des ADR und zu den Teilen 1 bis 7 des RID für innerstaatliche Beförderungen sowie zu den Teilen 1 bis 9 des ADN für innerstaatliche und grenzüberschreitende Beförderungen

1. **Im Straßen- und Eisenbahnverkehr gelten für innerstaatliche Beförderungen und in der Binnenschifffahrt gelten für innerstaatliche und grenzüberschreitende Beförderungen die nachstehenden Einschränkungen zu den Teilen 1 bis 7:**
- 1.1 **Nachfolgende Güter sind abweichend von Abschnitt 1.1.2 ADR/RID/ADN von der Beförderung ausgeschlossen:**
Güter, die
 - a) insgesamt mehr als 1 µg/kg (ppb) der polyhalogenierten Dibenzodioxine und -furane der Klasse 6.1 der Tabelle in Kapitel 3.2 ADR/RID/ADN der UN-Nummern 2810 und 2811 der nachfolgenden Nummer 1.2 Buchstabe a bzw. d oder
 - b) insgesamt mehr als 5 µg/kg (ppb) der polyhalogenierten Dibenzodioxine und -furane der Klasse 6.1 der Tabelle in Kapitel 3.2 ADR/RID/ADN der UN-Nummern 2810 und 2811 der nachfolgenden Nummer 1.2 Buchstabe a und b bzw. d und e oder
 - c) insgesamt mehr als 100 µg/kg (ppb) der polyhalogenierten Dibenzodioxine und -furane der Klasse 6.1 der Tabelle in Kapitel 3.2 ADR/RID/ADN der UN-Nummern 2810 und 2811 der nachfolgenden Nummer 1.2 Buchstabe a bis c enthalten.
- 1.2 **Zu den giftigen organischen flüssigen und festen Stoffen der Klasse 6.1 nach Kapitel 3.2 Tabelle A ADR/RID/ADN UN-Nummern 2810 und 2811 der Verpackungsgruppe I zählen auch:**
 - a) 2,3,7,8-Tetrachlordibenzo-p-dioxin (TCDD),
1,2,3,7,8-Penta-CDD,
2,3,7,8-Tetrachlordibenzofuran (TCDF),
2,3,4,7,8-Penta-CDF,
 - b) 1,2,3,4,7,8-Hexa-CDD,
1,2,3,7,8,9-Hexa-CDD,
1,2,3,6,7,8-Hexa-CDD,
1,2,3,7,8-Penta-CDF,
1,2,3,4,7,8-Hexa-CDF,
1,2,3,7,8,9-Hexa-CDF,
1,2,3,6,7,8-Hexa-CDF,
2,3,4,6,7,8-Hexa-CDF,
 - c) 1,2,3,4,6,7,8-Hepta-CDD,
1,2,3,4,6,7,8,9-Octa-CDD,
1,2,3,4,6,7,8-Hepta-CDF,
1,2,3,4,7,8,9-Hepta-CDF,
1,2,3,4,6,7,8,9-Octa-CDF,
 - d) 2,3,7,8-Tetrabromdibenzo-p-dioxin (TBDD),
1,2,3,7,8-Penta-BDD,
2,3,7,8-Tetrabromdibenzofuran (TBDF),
2,3,4,7,8-Penta-BDF,
 - e) 1,2,3,4,7,8-Hexa-BDD,
1,2,3,7,8,9-Hexa-BDD,
1,2,3,6,7,8-Hexa-BDD,
1,2,3,7,8-Penta-BDF.

GefGü 2.2.1

2. Im Straßenverkehr gelten für innerstaatliche Beförderungen mit Fahrzeugen, die in Deutschland zugelassen sind, und für innerstaatliche Beförderungen im Eisenbahnverkehr die nachstehenden Einschränkungen zu den Teilen 1 bis 7 des ADR/RID:

2.1 Regelung zu den Freistellungen in Zusammenhang mit der Art der Beförderungsdurchführung nach Unterabschnitt 1.1.3.1 ADR/RID:

a) Für die Anwendung des Buchstaben a gilt folgende Regelung:

Bei explosiven Stoffen der Klasse 1 Unterklasse 1.1 bis 1.4 darf die Gesamtnettoexplosivstoffmasse je Beförderungseinheit/Wagen 3 kg nicht überschreiten. Bei Gegenständen mit Explosivstoff der Klasse 1 Unterklasse 1.1 bis 1.3 darf die Bruttomasse je Beförderungseinheit/Wagen 5 kg und bei Unterklasse 1.4 50 kg nicht überschreiten. Selbstzersetzliche feste und flüssige Stoffe, desensibilisierte explosive feste Stoffe und mit selbstzersetzlichen Stoffen verwandte Stoffe der Klasse 4.1, Stoffe der Klasse 4.2 und Stoffe der Klasse 4.3, jeweils Verpackungsgruppe I und II, Stoffe der Klasse 5.1 Verpackungsgruppe I und Stoffe der Klasse 5.2 dürfen je Stoff 1 kg Nettomasse nicht überschreiten. Für die in den Sätzen 1 bis 3 nicht genannten Stoffe und Gegenstände der Klassen 1 bis 9 dürfen die Höchstmengen gemäß Unterabschnitt 1.1.3.6 ADR/RID nicht überschritten werden.

b) (weggefallen)

c) Für die Anwendung des Buchstaben c gilt folgende Regelung:

aa) Bei explosiven Stoffen der Klasse 1 Unterklasse 1.1 bis 1.4 darf die Gesamtnettoexplosivstoffmasse je Beförderungseinheit/Wagen 3 kg nicht überschreiten. Bei Gegenständen mit Explosivstoff der Klasse 1 Unterklasse 1.1 bis 1.3 darf die Bruttomasse je Beförderungseinheit/Wagen 5 kg und bei Unterklasse 1.4 50 kg nicht überschreiten. Selbstzersetzliche feste und flüssige Stoffe, desensibilisierte explosive feste Stoffe und mit selbstzersetzlichen Stoffen verwandte Stoffe der Klasse 4.1, Stoffe der Klasse 4.2 und Stoffe der Klasse 4.3, jeweils Verpackungsgruppe I und II, Stoffe der Klasse 5.1 Verpackungsgruppe I und Stoffe der Klasse 5.2 dürfen je Stoff 1 kg Nettomasse nicht überschreiten.

bb) Für die Beförderung nach Unterabschnitt 1.1.3.1 Buchstabe c ADR/RID müssen zusätzlich folgende Vorschriften eingehalten werden:

- Die „Allgemeinen Verpackungsvorschriften“ nach den Unterabschnitten 4.1.1.1, 4.1.1.2, 4.1.1.6 und 4.1.1.7 ADR/RID sind zu beachten.
- Für Stoffe und Gegenstände der Klasse 2 gelten die allgemeinen Verpackungsvorschriften nach Unterabschnitt 4.1.6.8 ADR/RID.

2.2 Regelung zu den Übergangsvorschriften nach den Unterabschnitten 1.6.3.4 und 1.6.3.5 ADR/RID:

a) Die Randnummern 211 184, 211 185 Satz 1 und die Randnummer 211 186 in der für innerstaatliche Beförderungen geltenden Fassung der Gefahrgutverordnung Straße in der Fassung der Bekanntmachung vom 18. Juli 1995 (BGBl. I S. 1025) und

b) die Vorschriften der Anlage Anhang XI Absatz 1.8.4 Satz 3 und 4 und Absatz 1.8.5 in der für innerstaatliche Beförderungen geltenden Fassung der Gefahrgutverordnung Eisenbahn in der Fassung der Bekanntmachung vom 15. Dezember 1995 (BGBl. I S. 1852)

gelten für innerstaatliche Beförderungen weiter.

3. Im Straßenverkehr gelten für innerstaatliche Beförderungen mit Fahrzeugen, die in Deutschland zugelassen sind, die nachstehenden Vorschriften und Einschränkungen zu den Teilen 8 und 9 des ADR:

3.1 Verbot von Feuer und offenem Licht

Bei Ladearbeiten ist der Umgang mit Feuer oder offenem Licht in der Nähe der Fahrzeuge oder Container und in den Fahrzeugen oder Containern untersagt.

3.2 Unterrichtung des Fahrpersonals durch Befüller und Entlader

Übernimmt der Fahrzeugführer das Befüllen des Tanks, so hat der Befüller ihn in die Handhabung der Füllereinrichtung, soweit diese nicht Bestandteil des Fahrzeugs ist, einzuweisen. Entsprechendes gilt hinsichtlich der Entleerungseinrichtung für das Beförderungsunternehmen, das als Entlader tätig wird. Diese Einweisung ist schriftlich zu dokumentieren. Hinsichtlich der Aufbewahrung dieser Dokumentation gilt Abschnitt 1.3.3 ADR in Verbindung mit § 27 Absatz 5 Nummer 2 GGVSEB entsprechend.

3.3 Überwachung der Fahrzeuge und Container

Ergänzend zu Kapitel 8.4 sind alle mit orangefarbener Tafel kennzeichnungspflichtigen Fahrzeuge und Container entsprechend den Vorgaben nach Abschnitt 8.4.1 ADR zu überwachen. Gleiches gilt für Anhänger einer kennzeichnungspflichtigen Beförderungseinheit, die von dem Kraftfahrzeug getrennt geparkt werden, sofern diese Anhänger mit gefährlichen Gütern in kennzeichnungspflichtiger Menge beladen sind. Satz 2 gilt nicht für die Überwachung von Anhängern mit UN 1202.

4. Im Eisenbahnverkehr gelten für innerstaatliche Beförderungen die nachstehenden Vorschriften und Einschränkungen zu den Teilen 1 bis 7 des RID:

4.1 Hinweise in den Teilen 1 bis 7 RID auf das internationale Frachtrecht finden bei innerstaatlichen Beförderungen keine Anwendung. Bei innerstaatlichen Beförderungen gelten das anwendbare nationale Frachtrecht sowie mit ihm übereinstimmende Beförderungsbedingungen der Beförderer.

4.2 Gefahrgutbeförderung in Reisezügen

Gefahrgutbeförderungen in Reisezügen sind vorbehaltlich der Regelungen in den Buchstaben a und b verboten.

a) Die in den Unterabschnitten 1.1.2.2 und 1.1.2.3 in Verbindung mit den Kapiteln 7.6 und 7.7 RID genannten Regelungen bzw. Sicherheitsvorschriften sind auch für die innerstaatliche Beförderung zu beachten.

b) Im Übersetzverkehr mit der Eisenbahn über den Hindenburgdamm zwischen Niebüll und Westerland (Sylt) ist abweichend von den Unterabschnitten 1.1.2.2 und 1.1.2.3 in Verbindung mit den Kapiteln 7.6 und 7.7 RID die Gefahrgutbeförderung in Reisezügen unter Beachtung der nachfolgenden Bestimmungen erlaubt:

aa) Folgende Güter sind in folgenden Beförderungsmitteln zur Beförderung zugelassen:

Gefahrgüter der Klassen 1.4 und 2 bis 9	Beförderung in Versandstücken in gedeckten und bedeckten Straßenfahrzeugen
a) Gefahrgüter der Klasse 2 Gruppen A, O und F ohne Nebengefahr giftig,	Beförderung in Tanks (Straßentankfahrzeugen, Straßenfahrzeugen mit Aufsetztanks und Straßenfahrzeugen mit Tankcontainern)
b) Gefahrgüter der Klasse 3, Verpackungsgruppe II und III ohne Nebengefahr giftig,	
c) Gefahrgüter der Klasse 8, Verpackungsgruppe II und III ohne Nebengefahr giftig und	
d) Gefahrgüter der Klasse 9, Verpackungsgruppe II und III	

bb) Die Beförderung gefährlicher Güter erfolgt im Huckepackverkehr unter Beachtung der Vorschriften nach Unterabschnitt 1.1.4.4 RID.

cc) Zwischenwagen oder Elemente einer fest gekuppelten Einheit:

Erfolgt die Beförderung mit einzeln gekuppelten Güterwagen, ist zwischen den Güterwagen, auf denen mit gefährlichen Gütern beladene Straßenfahrzeuge verladen sind, und den übrigen Güterwagen, auf denen sich Personenkraftfahrzeuge oder mit Fahrgästen besetzte Busse befinden, mindestens ein unbeladener Güterwagen oder ein Güterwagen, der nur mit Straßenfahrzeugen ohne gefährliches Gut beladen ist, zu befördern.

Erfolgt die Beförderung mit fest gekuppelten Einheiten, sind zwischen den Elementen der Einheit, auf denen mit gefährlichen Gütern beladene Straßenfahrzeuge verladen sind, und den übrigen Elementen, auf denen sich Personenkraftfahrzeuge oder mit Fahrgästen besetzte Busse befinden, mindestens zwei unbeladene Elemente oder zwei Elemente, die nur mit Straßenfahrzeugen ohne gefährliches Gut beladen sind, oder je ein Element der vorstehenden Alternativen zu befördern.

Pro Reisezug darf nur eine kennzeichnungspflichtige Beförderungseinheit am Anfang oder am Ende mitgeführt werden.

dd) Schriftliche Weisungen:

Schriftliche Weisungen sind in den Straßenfahrzeugen nach den Vorschriften des Abschnitts 5.4.3 ADR mitzuführen.

ee) Beförderungsausschluss:

Die Beförderung von Straßenfahrzeugen mit gefährlichen Gütern in Verpackungen, einschließlich Großpackmittel (IBC) und Großverpackungen (Large Packagings), Straßentankfahrzeugen

GefGü 2.2.1

und Straßenfahrzeugen mit Aufsetztanks ist ausgeschlossen, wenn während der Beförderungsdauer mit einer Windstärke von 10 oder mehr (nach Beaufort-Skala) gerechnet werden kann.

- ff) Straßenfahrzeuge mit ungereinigten leeren Tanks:
Vorstehende Regelungen sind auch bei der Beförderung von Straßenfahrzeugen mit ungereinigten leeren Tanks anzuwenden.
- gg) Angaben im Beförderungspapier:
Die Bezeichnung des gefährlichen Gutes im Beförderungspapier nach dem Sylt-Shuttle-Tarif muss den Vorschriften des RID entsprechen.

5. In der Binnenschifffahrt gelten für innerstaatliche und grenzüberschreitende Beförderungen die nachstehenden Vorschriften und Einschränkungen zu den Teilen 1 bis 9 des ADN:

5.1 Eine Zustimmung nach Unterabschnitt 7.1.6.11 Anforderung ST01 ADN ist nicht erforderlich.

6. Abweichungen von den Teilen 1 bis 9 ADN für Beförderungen auf dem Rhein

6.1 Abweichend von den Abschnitten 7.1.5.1 und 7.2.5.1 ADN dürfen Schiffe, die gefährliche Güter befördern oder nicht entgast sind, nicht in Schubverbänden enthalten sein, deren Abmessungen 195 x 24 m überschreiten.

6.2 Folgende Übergangsbestimmungen gelten bei der Beförderung nachstehender Stoffe:

6.2.1 Folgende Stoffe dürfen in Tankschiffen des Typs N geschlossen mit einem Einstelldruck des Hochgeschwindigkeitsventils von mindestens 6 kPa (0,06 Bar) (Prüfdruck der Ladetanks von 10 kPa (0,10 Bar)) befördert werden:

- a) Alle Stoffe, für die in Kapitel 3.2 Tabelle C ADN mindestens ein Tankschiff des Typs N offen, Typ N offen mit Flammendurchschlagsicherung oder Typ N geschlossen mit einem Einstelldruck des Hochgeschwindigkeitsventils von 10 kPa (0,10 Bar) gefordert wird.
- b) Das nachstehend aufgeführte Schiff hatte am 31.12.1986 eine Sondergenehmigung für bestimmte Stoffe und ist auf Grund seiner Bauweise, d. h. mit Doppelboden und Wallgängen, zugelassen für die Beförderung von den in der separaten Liste aufgenommenen Stoffen.

Schiffsname	ENI Nummer	Stoffliste Nummer
T.M.S. PIZ EVEREST	0232 6324	1

6.2.2 Folgende Stoffe dürfen in Tankschiffen des Typs N geschlossen mit einem Einstelldruck des Hochgeschwindigkeitsventils von mindestens 10 kPa (0,10 Bar) (Prüfdruck der Ladetanks von 65 kPa (0,65 Bar)) befördert werden:

- a) Alle Stoffe, für die in Kapitel 3.2 Tabelle C ADN mindestens ein Tankschiff des Typs N offen, des Typs N offen mit Flammendurchschlagsicherung oder des Typs N geschlossen mit einem Einstelldruck des Hochgeschwindigkeitsventils von 10 kPa (0,10 Bar) gefordert wird.
Wenn das Hochgeschwindigkeitsventil umgebaut wird auf 50 kPa (0,50 Bar), dürfen alle Stoffe, für die in Kapitel 3.2 Tabelle C ADN ein Einstelldruck des Hochgeschwindigkeitsventils von 50 kPa (0,50 Bar) gefordert wird, befördert werden.
- b) Das nachstehend aufgeführte Schiff hatte am 31.12.1986 eine Sondergenehmigung für bestimmte Stoffe und ist auf Grund seiner Bauweise, d. h. mit Doppelboden und Wallgängen, zugelassen für die Beförderung von den in der separaten Liste aufgenommenen Stoffen.

Schiffsname	ENI Nummer	Stoffliste Nummer
T.M.S. EILTANK 9	0430 4830	5

6.2.3 Folgende Stoffe dürfen in Tankschiffen des Typs C mit einem Einstelldruck des Hochgeschwindigkeitsventils von mindestens 9 kPa (0,09 Bar) befördert werden:

Alle Stoffe, für die in Kapitel 3.2 Tabelle C ADN mindestens ein Tankschiff des Typs N oder des Typs C mit einem Einstelldruck des Hochgeschwindigkeitsventils von 10 kPa (0,10 Bar) gefordert wird.

6.2.4 Folgende Stoffe dürfen in Tankschiffen des Typs C mit einem Einstelldruck des Hochgeschwindigkeitsventils von mindestens 35 kPa (0,35 Bar) befördert werden:

Alle Stoffe, für die in Kapitel 3.2 Tabelle C ADN mindestens ein Tankschiff des Typs N oder des Typs C mit einem Einstelldruck des Hochgeschwindigkeitsventils von 35 kPa (0,35 Bar) gefordert wird.

Wenn das Hochgeschwindigkeitsventil umgebaut wird auf 50 kPa (0,50 Bar), dürfen alle Stoffe, für die in Kapitel 3.2 Tabelle C ADN ein Einstelldruck des Hochgeschwindigkeitsventils von 50 kPa (0,50 Bar) gefordert wird, befördert werden.

Stoffliste Nummer 1:

UN-Num-mer	Klasse und Klassifizierungscode	Verpackungs- gruppe	Benennung und Beschreibung
1114	3, F1	II	BENZEN
1134	3, F1	III	CHLORBENZEN (Phenylchlorid)
1143	6.1, TF1	I	CROTONALDEHYD, STABILISIERT
1203	3, F1	II	BENZIN MIT MEHR ALS 10 % BENZEN
1218	3, F1	I	ISOPREN, STABILISIERT
1247	3, F1	II	METHYLMETHACRYLAT, MONOMER, STABILISIERT
1267	3, F1	I	ROHERDÖL, MIT MEHR ALS 10 % BENZEN
1267	3, F1	II	ROHERDÖL, MIT MEHR ALS 10 % BENZEN
1268	3, F1	I	ERDÖLDESTILLATE, N.A.G. MIT MEHR ALS 10 % BENZEN oder ERDÖLPRODUKTE, N.A.G. MIT MEHR ALS 10 % BENZEN
1268	3, F1	II	ERDÖLDESTILLATE, N.A.G. MIT MEHR ALS 10 % BENZEN oder ERDÖLPRODUKTE, N.A.G. MIT MEHR ALS 10 % BENZEN
1277	3, FC	II	PROPYLAMIN (1-Aminopropan)
1278	3, F1	II	1-CHLORPROPAN (Propylchlorid)
1296	3, FC	II	TRIETHYLAMIN
1578	6.1, T2	II	CHLORNITROBENZENE, FEST, GESCHMOLZEN (p-CHLORNITROBENZEN)
1591	6.1, T1	III	o-DICHLORBENZEN
1593	6.1, T1	III	DICHLORMETHAN (Methylenchlorid)
1605	6.1, T1	I	1,2-DIBROMETHAN
1710	6.1, T1	III	TRICHLORETHYLEN
1750	6.1, TC1	II	CHLORESSIGSÄURE, LÖSUNG
1831	8, CT1	I	SCHWEFELSÄURE, RAUCHEND
1846	6.1, T1	II	TETRACHLORKOHLENSTOFF
1863	3, F1	I	DÜSENKRAFTSTOFF MIT MEHR ALS 10 % BENZEN
1863	3, F1	II	DÜSENKRAFTSTOFF MIT MEHR ALS 10 % BENZEN
1888	6.1, T1	III	CHLOROFORM
1897	6.1, T1	III	TETRACHLORETHYLEN
1993	3, F1	I	ENTZÜNDBARER FLÜSSIGER STOFF, N.A.G. MIT MEHR ALS 10 % BENZEN
1993	3, F1	II	ENTZÜNDBARER FLÜSSIGER STOFF, N.A.G. MIT MEHR ALS 10 % BENZEN
2205	6.1, T1	III	ADIPONITRIL
2238	3, F1	III	CHLORTOLUENE (m-, o- oder p-CHLORTOLUEN)
2263	3, F1	II	DIMETHYLCYCLOHEXANE (cis-1,4-DIMETHYLCYCLOHEXAN)
2263	3, F1	II	DIMETHYLCYCLOHEXANE (trans-1,4-DIMETHYLCYCLOHEXAN)
2266	3, FC	II	DIMETHYL-N-PROPYLAMIN
2312	6.1, T1	II	PHENOL, GESCHMOLZEN
2333	3, FT1	II	ALLYLACETAT
2733	3, FC	II	AMINE, ENTZÜNDBAR, ÄTZEND, N.A.G. (2-AMINOBTAN)
2810	6.1, T1	III	GIFTIGER, ORGANISCHER, FLÜSSIGER STOFF, N.A.G. (1,1,2-Trichlorethan)

GefGü 2.2.1

UN-Nummer	Klasse und Klassifizierungscode	Verpackungsgruppe	Benennung und Beschreibung
2874	6.1, T1	III	FURFURYLALKOHOL
3295	3, F1	I	KOHLENWASSERSTOFFE, FLÜSSIG, N.A.G. MIT MEHR ALS 10 % BENZEN
3295	3, F1	II	KOHLENWASSERSTOFFE, FLÜSSIG, N.A.G. MIT MEHR ALS 10 % BENZEN
3455	6.1, TC2	II	CRESOLE, FEST, GESCHMOLZEN

Stofflisten Nummer 2 bis 4
(weggefallen)

Stoffliste Nummer 5:

UN-Nummer	Klasse und Klassifizierungscode	Verpackungsgruppe	Benennung und Beschreibung
1134	3, F1	III	CHLORBENZEN (Phenylchlorid)
1218	3, F1	I	ISOPREN, STABILISIERT
1247	3, F1	II	METHYLMETHACRYLAT, MONOMER, STABILISIERT
1277	3, FC	II	PROPYLAMIN (1-Aminopropan)
1278	3, F1	II	1-CHLORPROPAN (Propylchlorid)
1296	3, FC	II	TRIETHYLAMIN
1547	6.1, T1	II	ANILIN
1750	6.1, TC1	II	CHLORESSIGSÄURE, LÖSUNG
1831	8, CT1	I	SCHWEFELSÄURE, RAUCHEND
2238	3, F1	III	CHLORTOLUENE (m-, o- oder p-CHLORTOLUEN)
2263	3, F1	II	DIMETHYLCYCLOHEXANE (cis-1,4-DIMETHYLCYCLOHEXAN)
2263	3, F1	II	DIMETHYLCYCLOHEXANE (trans-1,4-DIMETHYLCYCLOHEXAN)
2266	3, FC	II	DIMETHYL-N-PROPYLAMIN
2333	3, FT1	II	ALLYLACETAT
2733	3, FC	II	AMINE, ENTZÜNDBAR, ÄTZEND, N.A.G. (2-AMINOBTAN)
3446	6.1, T2	II	NITROTOLUENE, FEST, GESCHMOLZEN (o-NITROTOLUEN)

Festlegung der Anforderungen für besonders ausgerüstete Fahrzeuge/Wagen und Container/Großcontainer nach Abschnitt 7.3.3 Sondervorschrift VC 3 zur Beförderung erwärmter flüssiger und fester Stoffe der UN-Nummern 3257 und 3258 ADR/RID

1. Anwendungsbereich

Erwärmte Stoffe der UN-Nummern 3257 und 3258 dürfen in loser Schüttung in besonders ausgerüsteten Fahrzeugen/Wagen oder Containern/Großcontainern befördert werden, wenn die nachfolgenden Anforderungen erfüllt werden.

1.1 Erwärmte flüssige Stoffe, UN-Nummer 3257, sind insbesondere

- flüssiges Aluminium,
- Bitumen,
- flüssiges Eisen,
- heißes Paraffin (Wachs).

1.2 Erwärmte feste Stoffe, UN-Nummer 3258, sind insbesondere

- heiße Brammen (massive Metalle als Halbzeug),
- Stahlcoils (warm gewalzt),
- Aluminiumkrätze, wenn dieses Gut den Grenzwert für die Gasbildung von 1 Liter je Kilogramm Masse in einer Stunde gemäß Absatz 2.2.43.1.5 Buchstabe b ADR/RID nicht überschreitet, wenn die Temperatur bei Beginn der Beförderung 240 °C oder höher ist.

2. Allgemeine Anforderungen an die Umschließungen und deren Ladungssicherung

2.1 Die Umschließungen für das Gefahrgut (z. B. Sandbett mit hydraulisch bewegbarer Schutzhaube für den Transport heißer massiver Metalle, Coil-Wannen für den Transport von Coils, feuerfest ausgekleidete Tiegel für den Transport flüssiger Metalle, in feste Aufleger gesetzte Kübel mit umschließender Schutzhaube unter Schutzgasatmosphäre für den Transport heißer Aluminiumkrätze; siehe dazu auch Anhang 1) müssen entweder so isoliert sein, dass eine Oberflächentemperatur von 130 °C während des Beförderungsvorgangs nicht überschritten wird, oder so aufgestellt sein, dass ein Berühren der Umschließung nicht möglich ist. Hiervon ausgenommen ist die Regelung in Nummer 5.13 dieser Anlage. In keinem Fall darf durch die Oberflächentemperatur das Fahrzeug/der Wagen, insbesondere die Bremsleitungen und elektrischen Leitungen, in dessen Funktion beeinträchtigt werden.

2.2 Die Umschließungen sind gemäß den Grundsätzen der Ladungssicherung nach Unterabschnitt 7.5.7.1 ADR/RID auf dem Fahrzeug/Wagen zu befestigen. Die heißen Güter sind in ihren Umschließungen so einzubringen und zu befördern, dass sich die relative Lage der Güter zu ihren Umschließungen bei normaler Beförderung nicht ändert (Beispiel: Sandbett mit Querverstrebungen bei Brammen, Coil-Wannen, Beförderung in loser Schüttung in Behältern).

2.3 Von der Anbringung von Kennzeichen nach Kapitel 5.3 ADR/RID auf den Umschließungen kann abgesehen werden, wenn diese bereits auf dem Fahrzeug/Wagen angebracht wurden.

3. Brand- und Explosionsschutz

Jede Brandgefahr durch thermische Einwirkung des Stoffes auf die Umschließung, das Fahrzeug/den Wagen oder Ladungssicherungshilfsmittel sowie jede Explosionsgefahr durch z. B. austretende Dämpfe oder chemische Reaktion entstandener Gase ist zu vermeiden (z. B. durch Schutzgase).

4. Zusätzliche Anforderungen für die Beförderung flüssiger Metalle in Tiegeln

4.1 Konstruktion und Prüfung der Tiegel

Tiegel, die seit dem 1. September 2016 gebaut werden, sind nach dem Stand der Technik unter Anwendung eines geeigneten technischen Regelwerks (EN 14025:2013 oder gleichwertiges Sicherheitsniveau) konstruktiv zu berechnen und herzustellen. Die konstruktive Auslegung ist im Rahmen eines Baumusterprüfverfahrens durch eine Stelle nach § 12 der GGVSEB auf Einhaltung der konstruktiven Anforderungen aus dem verwendeten technischen Regelwerk zu überprüfen. Hinsichtlich der Anforderungen an die zu prüfenden Unterlagen wird auf die Maßgaben der EN 12972:2007 hingewiesen. Über

GefGü 2.2.1

das Ergebnis der Baumusterprüfung ist ein qualifizierter Prüfbericht durch die mit der Prüfungsdurchführung beauftragte Stelle nach § 12 der GGVSEB auszustellen. Eine Kopie des Baumusterprüfberichts ist der Tiegelakte jedes hergestellten Tiegels gemäß Nummer 4.7 dieser Anlage beizufügen.

Bei der Dimensionierung und der Befestigung der Tiegel auf dem Fahrzeug/Wagen sind der hydrostatische Druck und die Schwallwirkung des flüssigen Metalls zu berücksichtigen. Dabei sind die Beschleunigungen des Absatzes 6.8.2.1.2 ADR bzw. die Beanspruchungen des Absatzes 6.8.2.1.2 RID zugrunde zu legen. Diese Anforderung gilt auch für Tiegel, die vor dem oben genannten Datum hergestellt wurden.

Die Verschlüsse der Tiegel sind ebenfalls gemäß einem geeigneten technischen Regelwerk auszulegen und so zu gestalten, dass sie auch bei umgekipptem befülltem Tiegel dicht bleiben.

Die Einfüll- und Ausgussöffnungen müssen konstruktiv geschützt werden, z. B. durch Kragen, Abweiser, Käfige oder gleichwertige Konstruktionen (siehe dazu die Beispiele in Anhang 2). Dabei ist die Schutzeinrichtung an der Tiegeloberseite so auszulegen, dass sie insgesamt einer statischen Belastung standhält, die der doppelten Masse des befüllten Tiegels entspricht.

Plastische Verformungen der Schutzeinrichtung durch das Einwirken der oben genannten Belastung sind soweit zulässig, wie der Schutz der Einfüll- und Ausgussöffnungen gewährleistet bleibt. Die Nachrüstung der Schutzeinrichtung bei vorhandenen Tiegeln war bis zum 30. Juni 2018 abzuschließen.

Die Überprüfung der vorgesehenen Schutzeinrichtung hinsichtlich ihrer konstruktiven Auslegung, Dimensionierung und Ausführung je Tiegel obliegt den Stellen nach § 12 der GGVSEB. Dazu ist jeweils ein qualifizierter Prüfbericht auszustellen sowie erforderlichenfalls nach erfolgtem Anbau eine außerordentliche Prüfung gemäß Nummer 4.5 dieser Anlage durchzuführen. Der Prüfbericht über die Schutzeinrichtung sowie gegebenenfalls die außerordentliche Prüfung sind der Tiegelakte gemäß Nummer 4.7 dieser Anlage beizufügen.

4.2 Erstmalige Prüfung der Tiegel vor der Inbetriebnahme

Die Tiegel sind erstmalig vor Inbetriebnahme durch eine Stelle nach § 12 der GGVSEB unter Anwendung der EN 12972:2007 zu prüfen.

Die Prüfung umfasst mindestens:

- eine Prüfung der Übereinstimmung mit den Konstruktionsunterlagen oder Gutachten unter Berücksichtigung des qualifizierten Prüfberichts über die Baumusterprüfung,
- eine Bauprüfung,
- eine Prüfung des inneren und äußeren Zustands,
- eine Wasserdruckprüfung mit einem Prüfdruck von 4 Bar; die Tiegel dürfen noch nicht feuerfest ausgekleidet oder beschichtet sein,
- eine Dichtheitsprüfung und eine Funktionsprüfung der Ausrüstungsteile.

Die Wasserdruckprüfung und Dichtheitsprüfung sind auch mit einer Ersatzdichtung zulässig.

4.3 Zwischenprüfung der Tiegel

Die Tiegel sind nach der erstmaligen Prüfung und jeder wiederkehrenden Prüfung nach Nummer 4.4 dieser Anlage Zwischenprüfungen durch eine Stelle nach § 12 der GGVSEB, mit Ausnahme der Wasserdruckprüfung und der Innenbesichtigung der metallischen Oberfläche, zu unterziehen. Die Zwischenprüfung umfasst die

- Prüfung des äußeren Zustands, diese schließt auch die Unversehrtheit der Flansch- und Deckelverbindungen ein,
- Wanddickenmessung,
- zerstörungsfreie Prüfung aller zugänglichen Schweißnähte.

Die maximale Frist für die Zwischenprüfung beträgt sechs Jahre. Dabei ist auch die Prüfung des inneren Zustands durch eine fachkundige Person in Verantwortung des Betreibers durchzuführen.

4.4 Wiederkehrende Prüfung der Tiegel

Bei jeder Erneuerung der Feuerfestauskleidung (Ausmauerung), spätestens jedoch nach zwölf Jahren, ist eine wiederkehrende Prüfung durch eine Stelle nach § 12 der GGVSEB durchzuführen. Der Umfang der Prüfung entspricht der nach Nummer 4.3 dieser Anlage zzgl. einer Wasserdruckprüfung mit einem Prüfdruck von 4 Bar sowie einer Besichtigung der metallischen inneren Oberfläche des Tiegels. Die Wasserdruckprüfung ist auch mit einer Ersatzdichtung zulässig.

4.5 Außerordentliche Prüfung der Tiegel

Wenn die Sicherheit der Tiegel durch Ausbesserung, Umbau oder Unfall beeinträchtigt sein kann, ist eine außerordentliche Prüfung durch eine Stelle nach § 12 der GGVSEB in entsprechender Anwendung des Absatzes 6.8.2.4.4 ADR/RID durchzuführen.

- 4.6 Kennzeichnung der Tiegel
Die Tiegel sind in entsprechender Anwendung des Absatzes 6.8.2.5.1 ADR/RID auf einem Tiegelschild zu kennzeichnen (Kennzeichnung für die Prüfung nach Absatz 6.8.2.4.1 und 6.8.2.4.2 ADR/RID mit „P“, für die Prüfung nach Absatz 6.8.2.4.3 ADR/RID mit „L“).
- 4.7 Führen einer Tiegelakte (Wartungs- und Prüfbuch)
Die Ergebnisse aller Prüfungen und die der erstmaligen Prüfung zugrundeliegenden Unterlagen sind vom Betreiber in der Tiegelakte aufzubewahren.
- 4.8 Beförderung der Tiegel
An die Fahrzeuge für den Straßenverkehr werden folgende zusätzlichen Anforderungen gestellt:
- Das Kraftfahrzeug (Zugmaschine oder Motorwagen) muss seit dem 1. Juli 2017 und der Sattelanhänger oder Anhänger ab dem 1. Januar 2021 mit einer Fahrdynamikregelung (Electronic Stability Control - ESC) ausgestattet sein.
 - Die Tiegel sind auf den Fahrzeugen/Wagen so zu verladen, dass z. B. Bremsleitungen und elektrische Leitungen in ihrer Funktion nicht beeinflusst werden können.
 - Die Tiegel sind auf den Fahrzeugen/Wagen so auszurichten, dass die Ausgussöffnungen in oder gegen die Fahrtrichtung angeordnet sind.
- 4.9 Anforderungen an die Fahrzeugführer
Ergänzend zum Basiskurs nach Unterabschnitt 8.2.1.2 müssen die Fahrzeugführer für die Beförderung von flüssigen Metallen in Tiegeln entweder eine Schulungsbescheinigung für den Aufbaukurs Tank nach Unterabschnitt 8.2.1.3 ADR besitzen oder eine ergänzende Einweisung durch eine fachkundige Person erhalten. Diese soll die folgenden Schwerpunkte beinhalten:
- besonderes Fahrverhalten der Trägerfahrzeuge mit Tiegeln,
 - allgemeine Grundlagen der Fahrphysik (Fahrstabilität/Kippverhalten, insbesondere Schwerpunkthöhe, Schwallwirkung),
 - Grenzen von Fahrdynamikregelungen (ESC) und
 - besondere Maßnahmen, die bei einem Unfall einzuleiten sind.
- Diese Einweisung ist mit Datum, Dauer und wesentlichem Inhalt schriftlich oder elektronisch durch den Beförderer zu dokumentieren.
- 5. Sondervorschriften für den Transport von flüssigem Eisen in Torpedo- oder Rohrpfannenwagen (Pfannen) mit der Eisenbahn**
- 5.1 Die Pfannen müssen aus einem Blechmaterial und einer geeigneten feuerfesten Auskleidung bestehen. Der Blechmantel der Pfanne muss als selbsttragendes System auf zwei Stützen aufgebaut sein.
- 5.2 Die Pfannen, ihre Einfüllöffnungen und ihre baulichen Ausrüstungen müssen so beschaffen sein, dass sie ohne Verlust des Inhalts unter normalen Beförderungsbedingungen den statischen und dynamischen Beanspruchungen, wie sie in Absatz 6.8.2.1.2 RID festgelegt sind, standhalten.
- 5.3 Bei höchster Betriebslast darf die zulässige Beanspruchung im Blechmantel der Pfanne 6/10 der oberen Streckgrenze (0,6 Re bei 20 °C und 0,75 Re bei 250 °C, je nachdem, welcher Wert niedriger ist) nicht überschreiten.
- 5.4 Im Blechmantel der Pfannen ist eine ausreichende Zahl von Ausdampflöchern anzubringen, deren Durchmesser maximal 10 mm betragen darf.
- 5.5 Der feuerfeste Aufbau muss dem Stand der Technik entsprechen. Jede Erneuerung und Reparatur des feuerfesten Aufbaus ist durch den Betreiber bzw. Hersteller aufzuzeichnen.
- 5.6 Die Eigenschaften der feuerfesten Materialien für die Auskleidung von Pfannen sind im Rahmen der Qualitätskontrollen vom Betreiber oder Lieferanten durch entsprechende Prüfungen zu überwachen. Für die tragenden Teile der Pfannen sind nur geprüfte Werkstoffe zu verwenden. Die Prüfung ist durch das Abnahmezeugnis und die Bescheinigung nachzuweisen. TRT 042 (VkBl. 2003 Heft 7 Seite 178) gilt entsprechend.
- 5.7 Schweißarbeiten am Blechmantel, insbesondere an tragenden Teilen, dürfen nur von anerkannten Schweißbetrieben und nur von geprüften Schweißern unter Aufsicht einer zugelassenen Schweißaufsichtsperson vorgenommen werden. Die Anforderungen aus Absatz 6.8.2.1.23 RID gelten entsprechend.
- 5.8 Die Pfannen sind erstmalig vor der Inbetriebnahme zu prüfen.
- 5.9 Die Pfannen sind wiederkehrenden Prüfungen zu unterziehen. Diese umfassen
- die Wanddickenmessung,

GefGü 2.2.1

- die Rissprüfung im Bereich der Auflagerstellen,
 - die Gefügeuntersuchung.
- 5.10 Die wiederkehrenden Prüfungen sind spätestens nach acht Jahren durchzuführen. Bei jeder Erneuerung der Feuerfestauskleidung (Verschleiß- und Dauerfutter) muss eine Innenbesichtigung der metallischen Oberfläche erfolgen.
- 5.11 Wenn die Sicherheit der Pfanne durch Ausbesserung, Umbau oder Unfall beeinträchtigt sein kann, ist eine außerordentliche Prüfung vorzunehmen.
- 5.12 Alle vorstehenden Prüfungen sind durch eine Stelle nach § 12 der GGVSEB durchzuführen. Über die Prüfungen sind von den Prüfstellen Bescheinigungen auszustellen, die vom Betreiber aufzubewahren sind.
- 5.13 Während der Beförderung darf die Oberflächentemperatur im frei zugänglichen Bereich des metallischen Außenbehälters 250 °C nicht übersteigen.
- 5.14 Die feuerfeste Auskleidung der Pfannen ist vom Betreiber vor dem ersten Einsatz zu kontrollieren.
- 5.15 Das Aufheizen ist nach einem Aufheizplan entsprechend der gewählten Steinqualität und Art der Auskleidung vorzunehmen und zu überwachen.
- 5.16 Vor jeder Verwendung ist der ordnungsgemäße Zustand der Pfannen vom Betreiber oder Befüller zu überprüfen. Zutreffendenfalls sind Nachbesserungen vorzunehmen. Hierüber sind Aufzeichnungen zu führen.
- 5.17 Während des Transports ist die Einfüllöffnung der Pfannen mit einem Deckel dicht zu verschließen.

Anhang 1

Bild 1

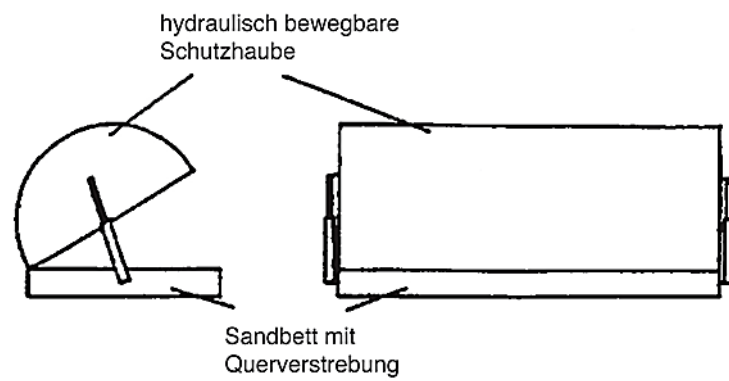
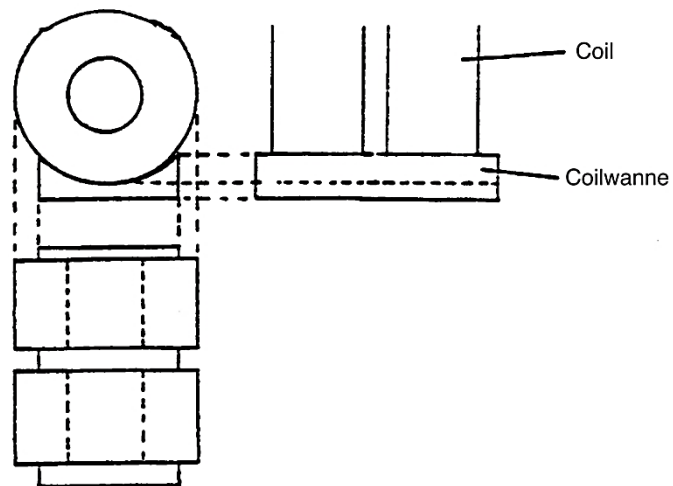
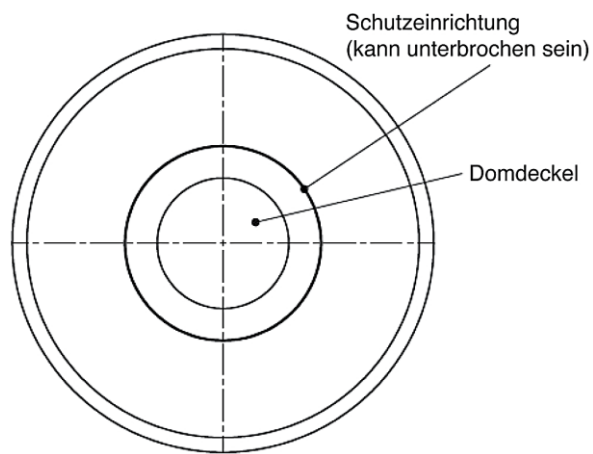
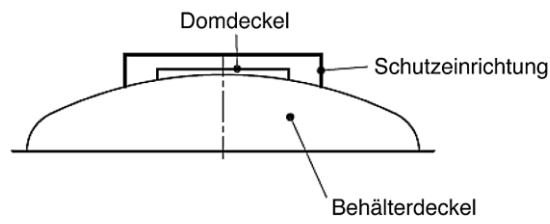


Bild 2

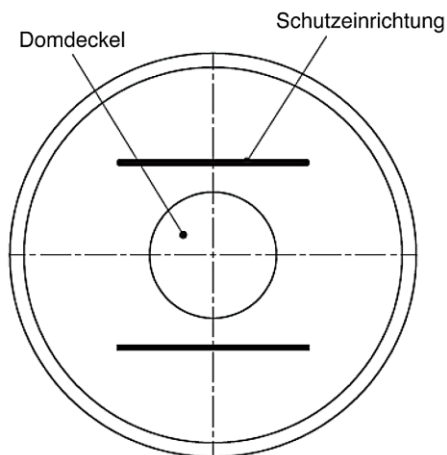
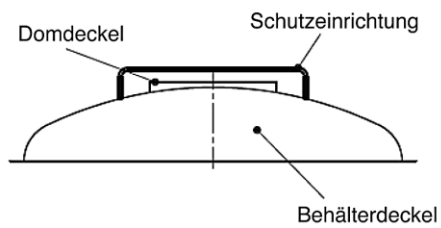


Anhang 2

Schutzeinrichtung „Kragen“



Schutzeinrichtung „Abweiser“



Schutzeinrichtung „Käfig“

